

Presentazione di Cimatron 15

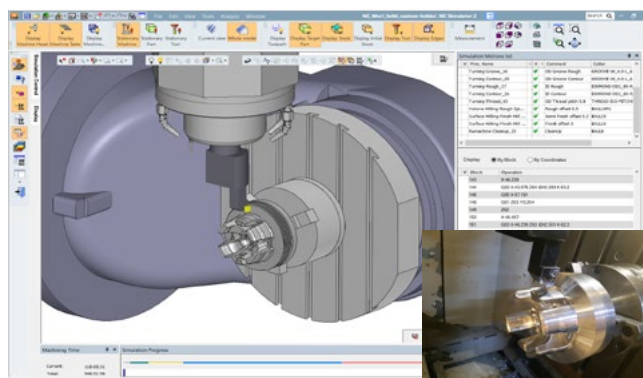
Cimatron® 15 presenta centinaia di funzionalità nuove e avanzate, il cui scopo è di consentire agli stampisti di offrire stampi di alta qualità in modo più semplice e rapido, riducendo al contempo i costi. Le nuove e avanzate funzionalità automatizzate della programmazione NC consentono agli utenti di ridurre i tempi di programmazione e lavorazione. All'ambiente NC di Cimatron è stata aggiunta un'applicazione di fresatura/tornitura che consente di programmare frese e torni all'interno dello stesso ambiente familiare. Le nuove e avanzate funzionalità di progettazione degli stampi consentono di progettare in modo più rapido, di migliorare la qualità della produzione e di ottenere un design ottimale degli stampi mediante le funzionalità di progettazione del raffreddamento automatico e i nuovi strumenti di analisi.

Caratteristiche principali della versione:

Nuova applicazione di fresatura/tornitura

A Cimatron sono state aggiunte nuove funzionalità di fresatura/tornitura per consentire una lavorazione più rapida e una migliore qualità della superficie per gli utenti che desiderano utilizzare l'ambiente familiare e sicuro di Cimatron per programmare le loro macchine di fresatura/tornitura e tornitura. La nuova funzione di tornitura di Cimatron supporta tutte le funzionalità di sgrossatura, sgrossatura ad alte prestazioni (con VoluTurn), contornatura, filettatura, foratura assiale, maschiatura e alesatura.

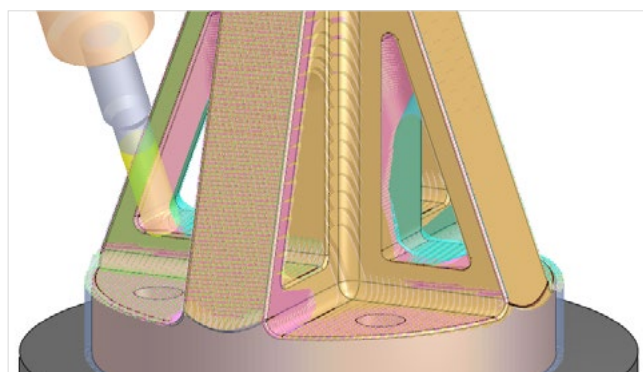
L'applicazione è completamente integrata all'interno nell'ambiente CAM di Cimatron, consentendo una facile programmazione, simulazione della macchina e post-processazione dell'intero processo NC: fresatura, foratura e tornitura.



La nuova applicazione di fresatura/tornitura è completamente integrata all'interno nell'ambiente CAM di Cimatron

Nuove e avanzate funzionalità di fresatura a 5 assi

- Sgrossatura a 5 assi automatizzata: la sgrossatura ottimizzata per più direzioni può essere ora programmata e calcolata interamente e automaticamente dal sistema per una rimozione massima del materiale in tempi di lavorazione minimi a partire dalle direzioni ottimali selezionate. Gli utenti possono consentire al sistema di calcolare automaticamente la sgrossatura di parti complesse.



Comando di "Orientamento fresatura" automatico usando operazioni di sgrossatura a 3+2 assi. Il grezzo viene colorato in base all'orientamento. Le direzioni vengono definite automaticamente dal sistema

Nuove e avanzate funzionalità di fresatura a 5 assi

- Continui

- Ripresa guidata multiasse: in un clic il sistema calcola i movimenti di ripresa ottimizzati, tenendo conto della forma dell'utensile e della pinza per garantire una protezione da potenziali collisioni.
- Finitura avanzata con la nuova tecnologia Geodesica: il sistema genera un percorso utensile uniforme di alta qualità su parti 3D complesse. Include la gestione di curve guida, di zone in sottosquadra e del controllo della pinza per evitare collisioni. Gli utenti possono utilizzare tale finitura per percorsi utensile a 3 assi, 4 assi e 5 assi, in genere utilizzati per parti che richiedono una finitura superficiale di alta qualità, come ad esempio parti stampanti o laddove non si desiderano movimenti di attacco e distacco.
- Nuova sbavatura automatica a 5 assi: programmazione automatica delle operazioni di sbavatura selezionando geometrie, superfici o modelli interi. Il percorso utensile considera i limiti degli assi della macchina e la geometria della Pinza per creare un percorso utensile senza collisioni. Gli utenti possono utilizzare tale funzionalità ad esempio per il percorso utensile a 3, 4 e 5 assi su maschere e fissaggi.

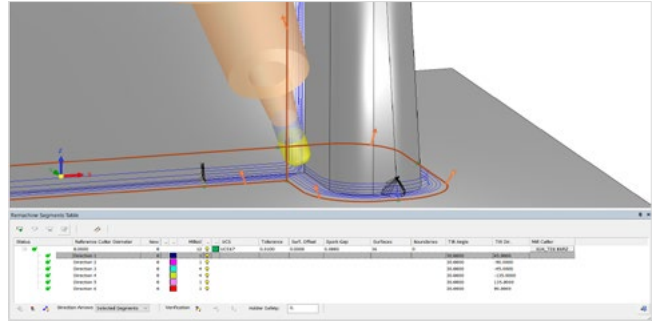
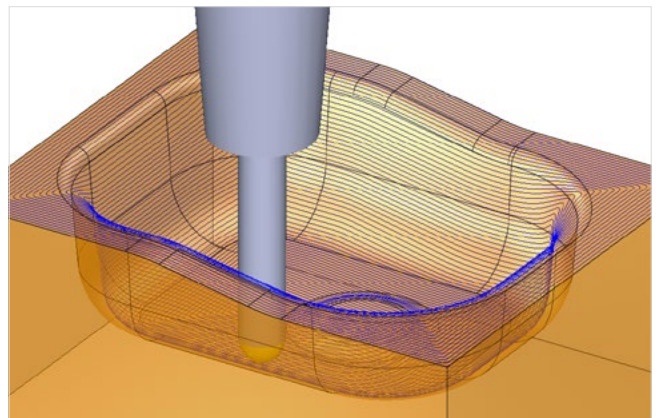


Immagine ingrandita di un angolo di ripresa, lavorato con un orientamento inclinato a 3 + 2. L'orientamento è stato calcolato automaticamente dal sistema, con l'ausilio della funzione di inclinazione automatica della ripresa guidata.



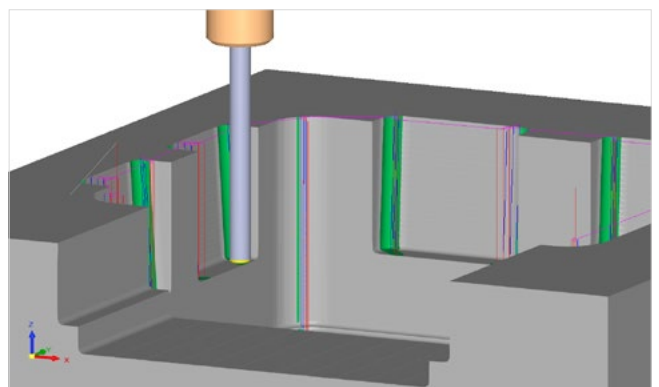
Percorso utensile a 3 assi con la funzione Geodesica su una cavità in acciaio, senza attacchi/distacchi, per ottenere la migliore qualità superficiale.

Automazione e miglioramenti nella lavorazione delle piastre

Miglioramenti nella lavorazione delle piastre: sebbene la lavorazione delle piastre venga considerata un set di operazioni a 2,5 assi piuttosto semplici, comprende molte procedure con molti parametri che potrebbero richiedere un tempo di programmazione elevato. In versione 15 sono state aggiunte nuove e avanzate funzionalità al fine di automatizzare e abbreviare il processo di programmazione e di ottenere un percorso utensile affidabile e sicuro.

Tali funzionalità includono:

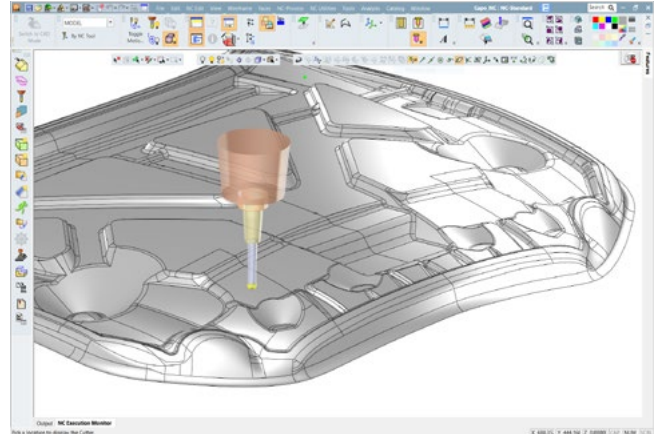
- Riconoscimento automatico delle features
- Gestione di tasche, asole e fori
- Template di Tasche
- Foratura automatica incluse le sequenze di foratura
- Sgrossatura tasca
- Ripresa - Piantata Spigoli - Nuovo
- Profilo senza collisioni
- Profilo ad elica



Una nuova efficiente ripresa in corrispondenza degli spigoli viene eseguita con la nuova procedura di "pianata Spigoli"; il grezzo viene rimosso mediante operazioni di taglio dall'alto verso il basso.

Lavorazione rapida con Utensili a Segmento Circolare (ovali a lente e barile) e miglioramento del controllo automatico degli avanzamenti

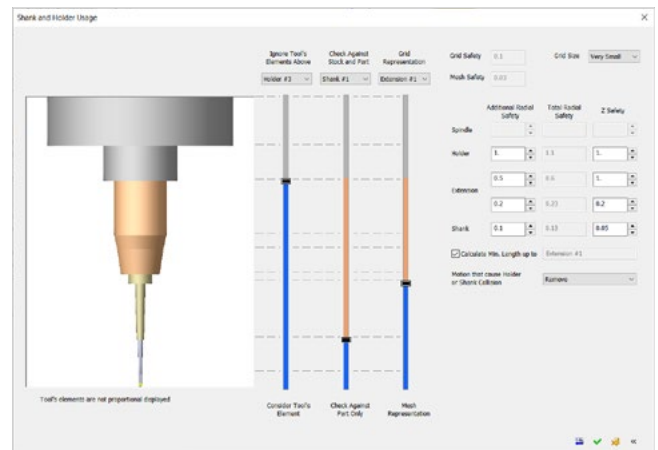
- Miglioramento del controllo automatico degli avanzamenti in sgrossatura: consente di ottimizzare il grezzo da rimuovere controllando automaticamente la velocità di avanzamento. Il risultato sono movimenti più fluidi, tempi di lavorazione della sgrossatura più rapidi, ed una maggior durata degli utensili.
- Utensili a segmento circolare in finitura: le strategie relative ai percorsi utensile di Cimatron possono utilizzare utensili di taglio con segmenti di forma a Barile, a lente, ovale e ora anche a 3 raggi. L'utilizzo di uno di questi utensili ridurrà i tempi di lavorazione consentendo di ottenere al contempo una qualità superficiale migliore.
- Percorso utensile completamente arrotondato nelle operazioni di Sgrossatura, Finitura e Ripresa: gli utenti possono ora creare movimenti arrotondati sull'intero percorso utensile negli angoli e nei collegamenti per un movimento della macchina più fluido, meno vibrazioni e una maggiore durata dell'utensile.



Nella finitura di questo cofano utilizzando una fresa di diametro di 20 mm con segmenti circolari, è possibile ridurre il tempo di lavorazione del 10%, da 132 ore a 119 ore, rispetto all'utilizzo di un utensile sferico di pari diametro.

Altre nuove e avanzate funzionalità di programmazione NC

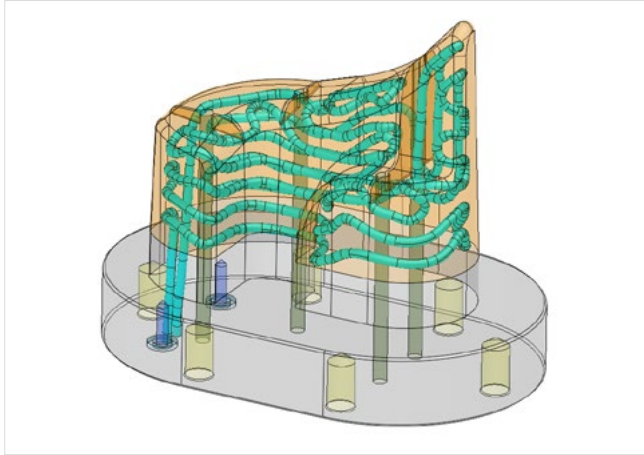
- Controllo Pinza e Stelo: le informazioni e il controllo sui parametri di sicurezza e calcolo della Pinza e dello Stelo sono stati notevolmente migliorati con una nuova finestra di dialogo dinamica. Gli utenti possono ora controllare quali elementi verranno presi in considerazione/ignorati e con quale livello di accuratezza. La capacità di controllare e comprendere meglio l'influenza e il comportamento dei diversi parametri consentirà di generare il percorso utensile desiderato.
- Nuova procedura relativa alle utilità: una nuova procedura nella gestione dei processi consente agli utenti di definire e salvare i comandi e i commenti che non genereranno un percorso utensile, come ad esempio "aprire la porta", "muovere a ..." etc. Tali comandi e commenti verranno salvati in Gestione processi ed elaborati dal post-processor nel G code.
- Opzioni di codici refrigeranti aggiuntivi: gli utenti possono ora definire e controllare tipi di refrigeranti aggiuntivi da utilizzare sulla macchina CNC. Questo include l'opzione per selezionare più tipi di refrigeranti.
- Finitura per 4 angoli limite: gli utenti hanno ora un controllo migliore sulla gamma di angoli per le aree verticali e orizzontali. Tale funzionalità può essere utilizzata nei casi in cui gli utenti desiderino escludere un'intera area planare o durante l'utilizzo di utensili speciali a segmento circolare (a barile, lente ovali etc).
- Compensazione 3D delle frese in finitura: nei casi in cui venga richiesto un alto grado di precisione si può ricorrere adesso a questo strumento che permette di ridurre il numero di operazioni che fino ad oggi si è dovuto effettuare. Si trattava di un lungo processo di programmazione che teneva occupato il programmatore NC. La nuova funzionalità di compensazione 3D consente di modificare il parametro di compensazione della fresa sul controller della macchina senza la necessità di chiedere un nuovo programma al programmatore NC.



Una nuova finestra di dialogo per il controllo di Pinza e Stelo consente un miglior controllo da parte degli utenti e fornisce informazioni complete e trasparenti sui diversi componenti di assemblaggio delle frese, inclusi steli, prolunghe e pinze, da prendere in considerazione o ignorare, per la sicurezza e per la lunghezza utile minima con un feedback completo in modo interattivo

Progettazione e produzione canali di raffreddamento

In questa versione l'applicazione dei canali di raffreddamento è stata notevolmente migliorata, continuando a gestire ambienti misti e/o ibridi con la soluzione sottrattiva e additiva. Una combinazione di funzionalità tra canali di raffreddamento tradizionali e a canali conformati, consente una progettazione efficiente, con dei tempi del ciclo di iniezione più brevi e una qualità delle parti superiore grazie ad una minore deformazione.



Canale di raffreddamento conformato generato automaticamente

Progetto di raffreddamento a canali conformati

- Nuova applicazione per il raffreddamento a canali conformati: i vantaggi derivanti dall'utilizzo del raffreddamento a canali conformati sono evidenti in casi rilevanti, ma la progettazione di canali di raffreddamento conformati richiedeva esperienza e competenze. Con la nuova versione, qualsiasi stampista sarà in grado di generare canali di raffreddamento conformati con strumenti automatizzati rapidi e facili da usare. Le ore del lavoro di progettazione possono essere ridotte a pochi minuti. Gli utenti possono controllare e modificare i risultati automatici oppure creare il design dei propri canali molto più facilmente.

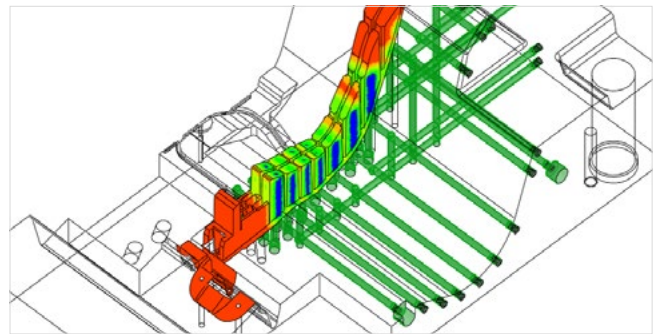
- Nuovi strumenti di analisi per il raffreddamento dei canali conformati:
 - Analisi delle sporgenze: garantisce che nessuna area all'interno dei canali di raffreddamento riporti degli errori durante la stampa.
 - Analisi e ottimizzazione delle distanze: identifica le aree in cui i canali potrebbero essere troppo vicini o troppo distanti dalle pareti dell'inserito e le regola automaticamente.

Licenza standalone per il raffreddamento dei canali conformati per utenti non Cimatron

Agli stampisti che per la progettazione di stampi o per la realizzazione di canali di raffreddamenti conformati utilizzano altri software, viene offerta una licenza standalone, nonché tutti gli strumenti necessari per completare il progetto.

Progetto di raffreddamento tradizionale

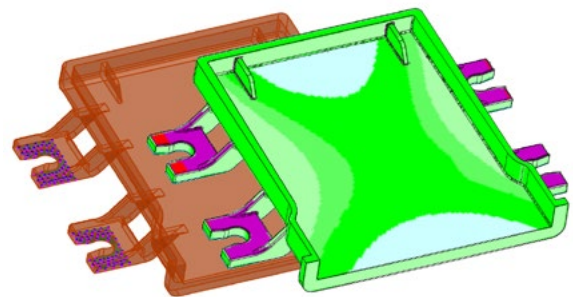
- Analisi dei nuovi canali di raffreddamento: analisi estremamente veloce per una breve descrizione dell'efficienza del raffreddamento basato sulla distanza tra le facce raffreddate e i canali di raffreddamento.
- Etichettatura del raffreddamento: è possibile aggiungere facilmente etichette accanto a ciascun canale, risparmiare tempo ed evitare errori.



Mapa a colori delle distanze fra le facce delle parti e i canali di raffreddamento

Funzionalità aggiuntive di progettazione degli stampi

- Correzione dello stampo - Compensazione della deformazione
 - Una nuova funzionalità consente di ottenere il modello effettivo della parte stampata (stampando la parte e scansionandola o tramite un sistema di simulazione) e di modificare il design dello stampo per compensare la deformazione in modo che la parte stampata finale corrisponda alle dimensioni e alle tolleranze richieste.
- Analisi della nuova direzione: il sistema è ora in grado di consentire un'analisi veloce per trovare automaticamente il miglior orientamento per la direzione di apertura dello stampo (un passo iniziale fondamentale della progettazione di stampi) con il minor numero di sottosquadra.



Deviazione tra la parte stampata e il modello della parte riconosciuta e compensata per la deformazione