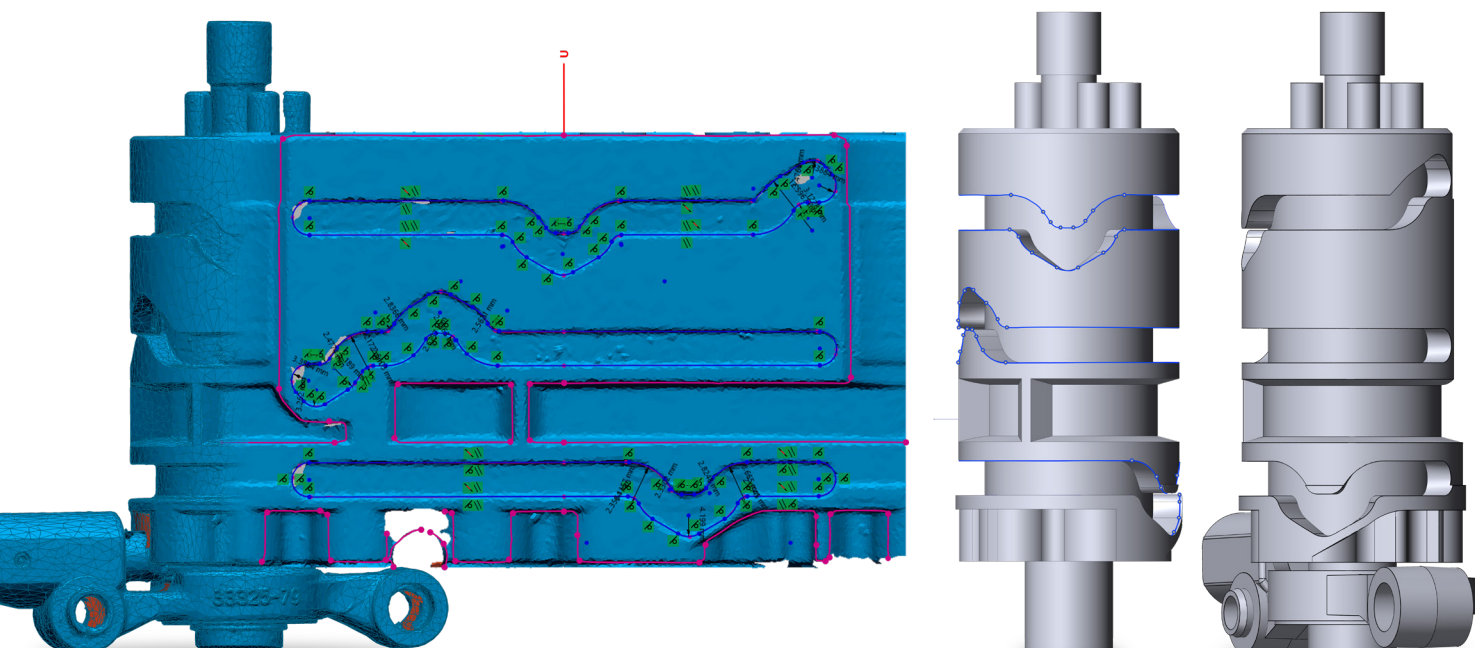


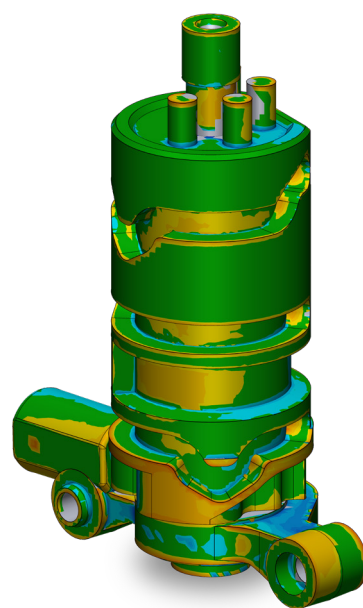
Apresentação do Geomagic Design X 2020

O Geomagic® Design X™ é o caminho mais rápido da digitalização 3D para o CAD. É o único software que combina processamento robusto de digitalização 3D e a funcionalidade completa de design CAD, para que você possa fazer engenharia reversa de praticamente qualquer coisa com mais rapidez, mais precisão e mais confiança do que qualquer outro método.



Simplifique fluxos de trabalho de modelagem e expanda caminhos de modelagem para peças complexas:

- Simplifique os fluxos de trabalho de modelagem para molde, fundição, otimização de topologia e aplicações médicas, usando novos recursos para a superfície híbrida e ganhe produtividade acelerada e reutilização CAD aprimorada
- Lide com o fluxo de trabalho de modelagem para peças cilíndricas complexas e melhore a eficiência em 94% usando a nova e exclusiva função desenrolar / enrolar.
- Obtenha acesso a uma nova estrutura para visualização antecipada de recursos e capacidades. Disponível somente para clientes em manutenção.

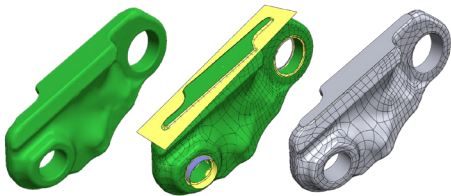


Recursos novos e aprimorados no Geomagic Design X 2020

Superfícies selecionadas

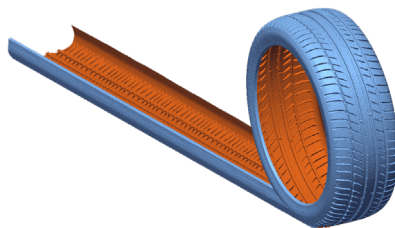
Os novos recursos de Superfícies selecionadas simplificam o processo de modelagem híbrida, proporcionando fluxos de trabalho fáceis para peças tradicionalmente difíceis. Eles combinam rapidamente uma superfície orgânica com métodos de modelagem de características de alta precisão. Isso resulta em produtividade acelerada, proporcionando maior reutilização de CAD downstream e mantendo controle sobre a precisão do modelo.

- Superfícies selecionadas por curva — fornece ao usuário um melhor controle sobre os resultados de corte de superfície.
- Superfícies selecionadas por malha — fornece aos usuários uma maneira rápida de trazer à superfície somente as áreas desejadas.



Desenrolar/Enrolar

Novas ferramentas de desenrolar, achatar e enrolar simplificam a modelagem de designs de revolução complexos. Usando um conjunto abrangente de ferramentas de processamento de malha, você pode desenrolar a malha para extrair automaticamente um sketch 2D, fazer as modificações necessárias e depois enrolar novamente o sketch para obter engenharia adicional. Esse recurso reduz a necessidade de várias rodadas de teste e retrabalho, melhorando drasticamente a precisão da peça, a eficiência e a usabilidade posterior.



Arquivos de I/O atualizados

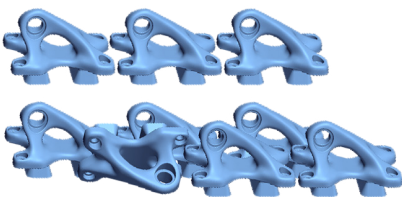
Os recursos de importação de arquivos foram aprimorados no Geomagic Design X 2020, fornecendo a mais recente conectividade para dispositivos de digitalização e compatibilidade atualizada do LiveTransfer para CAD:

- Autodesk® Inventor® 2020
- CATIA® V5/V6 2019 (save as)
- PTC® Creo® 6
- Siemens Solid Edge® 2020
- Siemens® NX™ 1872
- SOLIDWORKS® 2020



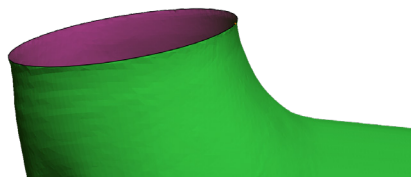
Malhas separadas

Uma nova função para separar facilmente um objeto de malha de vários corpos em entidades independentes para melhorar o manuseio de arquivos e montagens de aditivo.



Extração de Borda

Curvas de Bordas extraídas agora são explicitamente designadas como "Curvas de Borda", resultando em uma melhor qualidade de superfície.



Melhoria do desempenho de modelagem com superfície.

O ajuste de superfície é muito mais rápido com a nova versão:

- O ajuste de superfície automática agora é até 36% mais rápido
- O ajuste de patches de superfície agora é até 28% mais rápido

Programa de Preview do Geomagic

Uma nova estrutura para visualização antecipada de recursos e funcionalidades agora está disponível com a nova versão. Por meio dessa estrutura, os clientes do Geomagic Design X em manutenção serão convidados de forma mais eficiente para o processo de P&D, fornecendo acesso antecipado às inovações e a possibilidade de compartilhar feedback.



Se estiver em manutenção

Baixe hoje mesmo o Geomagic Design X 2020 em softwaresupport.3dsystems.com



Se você está sem manutenção

Entre em contato com seu revendedor do Geomagic Design X ou visite 3dsystems.com/how-to-buy

Saiba mais em <https://www.3dsystems.com/software/geomagic-design-x>

© 2020 by 3D Systems, Inc. All rights reserved. Specifications subject to change without notice. 3D Systems, the 3D Systems logo, and Geomagic are registered trademarks of 3D Systems, Inc. Design X is a trademarks of 3D Systems, Inc. All other trademarks are the property of their respective owners.

 **3D SYSTEMS**