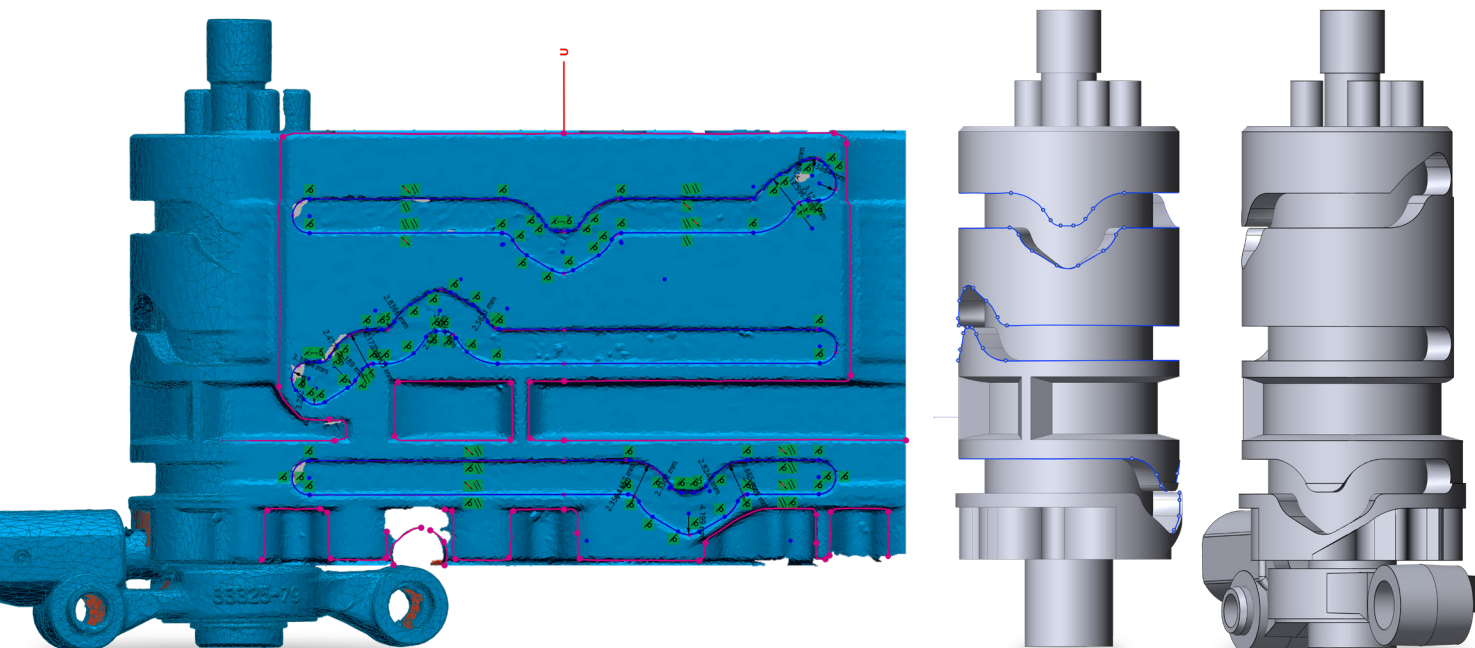


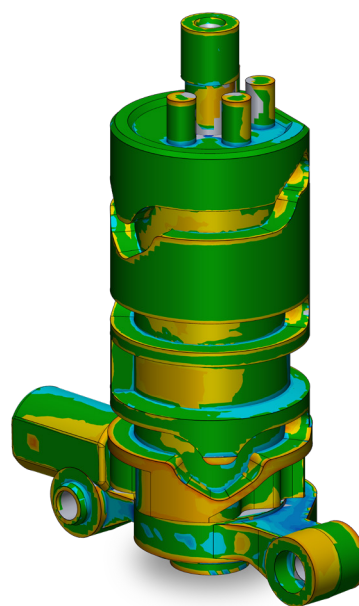
Présentation de Geomagic Design X 2020

Geomagic® Design X™ constitue le moyen le plus rapide de passer d'une numérisation 3D à la CAO. Il est le seul logiciel à offrir une puissante capacité de traitement des numérisations 3D et une fonctionnalité de conception CAO complète, afin que vous puissiez procéder à la rétro-ingénierie de pratiquement n'importe quel élément de manière plus rapide, plus précise et plus fiable qu'avec n'importe quelle autre méthode.



Simplification des flux de travail de modélisation et extension des modes de modélisation des pièces de révolution complexes :

- Simplifiez les flux de travail de modélisation des applications de moulage, fonderie, optimisation topologique et médicales grâce à de nouvelles fonctionnalités de surfacage mixte et augmentez votre productivité tout en améliorant la réutilisation de la CAO en aval.
- Mettez en place un flux de travail de modélisation pour les pièces de révolution complexes et améliorez l'efficacité de 94 % grâce à la fonction unique de déroulement/réenroulement.
- Accédez à un nouveau cadre de prévisualisation en avant-première des fonctionnalités et capacités. Disponible pour les clients bénéficiant d'une maintenance uniquement.

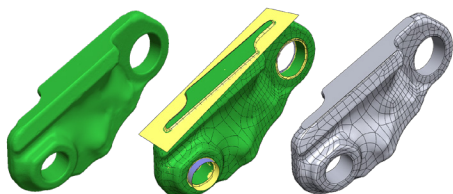


Nouvelles fonctionnalités améliorées de Geomagic Design X 2020

Surfaçage sélectif

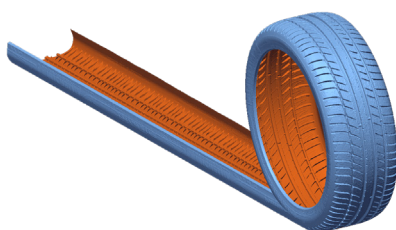
Les nouvelles fonctionnalités de surfaçage sélectif simplifient le processus de modélisation mixte en fournissant des flux de travail simples pour les pièces complexes. Il associe un surfaçage organique très rapide à des méthodes de modélisation d'éléments très précises. Ceci a pour effet d'augmenter la productivité, tout en facilitant la réutilisation de la CAO en aval, le tout en gardant le contrôle sur la précision du modèle.

- Surfaces sélectives par courbe : cette fonctionnalité apporte un contrôle plus fin sur les résultats de découpe de la surface.
- Surfaces sélectives par maillage : cette fonctionnalité permet de surfer rapidement certaines zones uniquement.



Déroulement/réenroulement

Les nouveaux outils de déroulement, aplatissement et enroulement simplifient la modélisation d'éléments de révolution complexes. Grâce à une suite complète d'outils de traitement du maillage, vous pouvez dérouler le maillage afin d'extraire automatiquement une esquisse 2D, apporter les modifications nécessaires, puis réenrouler l'esquisse pour poursuivre le travail d'ingénierie. Cette fonctionnalité évite de multiplier les cycles d'essais et de reprises, améliorant considérablement la précision, l'efficacité et la capacité d'utilisation en aval.



Entrées/sorties de fichiers mises à jour

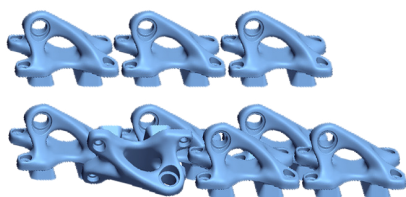
Dans Geomagic Design X 2020, les capacités d'importation de fichiers ont été améliorées pour garantir les propriétés de connexion les plus récentes avec les appareils de numérisation, ainsi qu'une compatibilité actualisée entre LiveTransfer et le processus de CAO :

- Autodesk® Inventor® 2020
- CATIA® V5/V6 2019 (save as)
- PTC® Creo® 6
- Siemens Solid Edge® 2020
- Siemens® NX™ 1872
- SOLIDWORKS® 2020



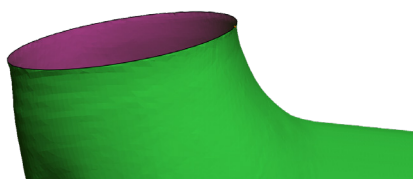
Maillages séparés

Une nouvelle fonction qui permet de séparer facilement un objet de maillage à plusieurs constituants en entités indépendantes pour un traitement amélioré des fichiers additifs et assemblages.



Extraction d'une frontière

Les courbes de frontière extraite sont désormais désignées par le terme de « courbes de frontière » et améliorent la qualité de surfaçage.



Amélioration des performances de surfaçage

L'ajustement de la surface est bien plus rapide avec la nouvelle version :

- L'ajustement automatique de la surface est désormais jusqu'à 36 % plus rapide
- L'ajustement des rajouts sur la surface est désormais jusqu'à 28 % plus rapide

Programme de prévisualisation de Geomagic

La nouvelle version propose un nouveau cadre de prévisualisation en avant-première des fonctionnalités et capacités. Les clients de Geomagic Design X bénéficiant de la maintenance pourront ainsi participer plus efficacement au processus de recherche et développement, accéderont aux innovations et pourront déposer des commentaires.



Si vous bénéficiez d'une maintenance

Téléchargez Geomagic Design X 2020 dès aujourd'hui sur softwaresupport.3dsystems.com



Si vous n'avez pas de maintenance

Contactez votre revendeur Geomagic Design X ou consultez le site 3dsystems.com/how-to-buy

Pour en savoir plus <https://www.3dsystems.com/software/geomagic-design-x>

© 2020 by 3D Systems, Inc. All rights reserved. Specifications subject to change without notice. 3D Systems, the 3D Systems logo, and Geomagic are registered trademarks of 3D Systems, Inc. Design X is a trademark of 3D Systems, Inc. All other trademarks are the property of their respective owners.

 **3D SYSTEMS**