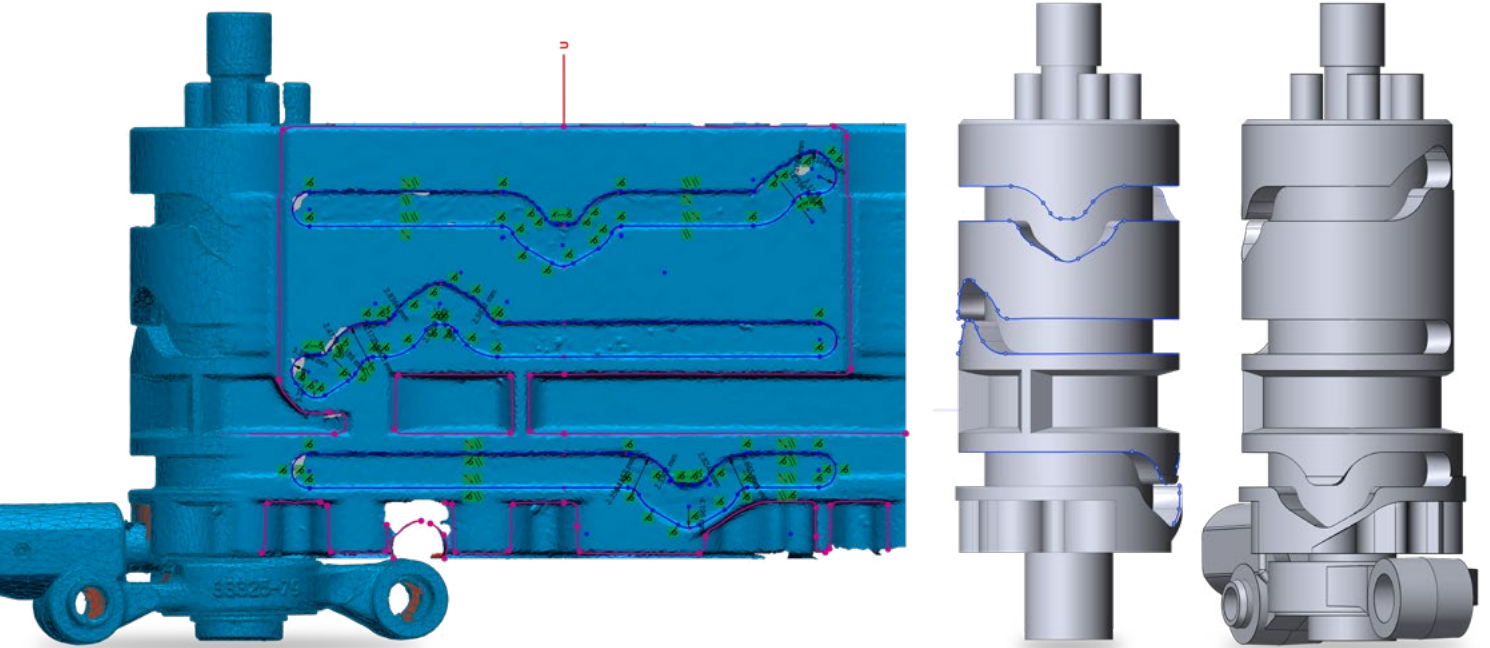




# Geomagic® Design X™

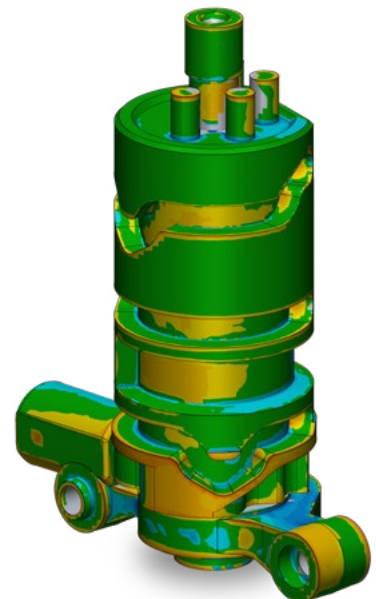
## Geomagic Design X 2020 소개

Geomagic Design X는 3D 스캔에서 CAD로 가장 빠르게 전환할 수 있는 지름길입니다. 강력한 3D 스캔 처리 기능과 완전한 CAD 설계 기능이 유일하게 결합된 소프트웨어이기 때문에 사실상 다른 어떤 방법보다 빠르고 정확하게, 그리고 안정적으로 역설계할 수 있습니다.



### 복잡한 부품에 수반되는 모델링 워크플로 간소화 및 모델링 경로 확장:

- 금형, 주조, 위상 최적화 및 의료 응용 분야에서 새로운 하이브리드 서피싱 기능을 사용해 모델링 워크플로를 간소화하는 동시에 생산성을 높이고 다운스트림 CAD의 재사용 가능성을 개선합니다.
- 새롭게 독자적으로 제공되는 언롤링/리롤링 기능으로 복잡한 회전 부품의 모델링 워크플로 문제를 해결하여 효율성을 94%까지 높입니다.
- 조기에 특징과 기능을 미리 살펴볼 수 있는 프레임워크를 새롭게 제공합니다. 단, 액세스는 유지보수 계약이 유효한 고객으로 제한됩니다.

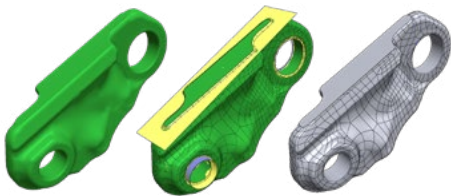


# Geomagic® Design X™ 2020의 새로운 기능 및 향상된 기능

## 선택적 서피싱

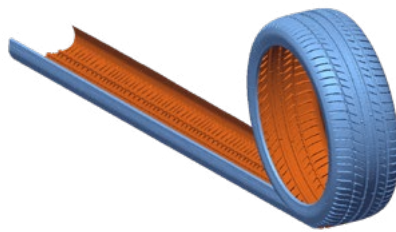
새롭게 추가된 선택적 서피싱 기능이 하이브리드 모델링 프로세스를 간소화하여 기존에 까다로웠던 부품에서도 손쉬운 워크플로를 제공합니다. 그 밖에도 이 기능은 매우 빠른 유기적 서피싱과 고정밀 피쳐 모델링 방법을 결합하여 생산성을 높이는 동시에 다운스트림 CAD의 재사용 가능성을 높이고 모델 정확도를 지속적으로 제어합니다.

- 커브 기준 선택적 서피싱 - 사용자가 서피스 트리밍 결과를 더욱 정밀하게 제어할 수 있습니다.
- 메시 기준 선택적 서피싱 - 사용자가 원하는 영역만 빠르게 서피싱할 수 있습니다.



## 언롤링/리롤링

언롤링, 전개, 및 롤링 도구가 새롭게 추가되어 복잡한 회전 설계도 쉽게 모델링할 수 있습니다. 여러 가지 메시 처리 도구로 구성된 종합 제품군을 사용해 메시지를 언롤링해서 2D 스케치를 자동으로 추출한 다음 필요한 부분을 수정하고 추가 엔지니어링을 위해 스케치를 다시 롤링할 수 있습니다. 이 기능은 여러 차례 반복되는 시도와 재가공을 줄여 부품 정밀도, 효율성 및 다운스트림 유용성을 크게 높여주는 효과가 있습니다.



## 업데이트된 파일 I/O

Geomagic Design X 2020의 파일 가져오기 기능이 향상되어 스캔 기기에 최신 연결 기능을 제공하고 LiveTransfer와 CAD 간 호환성을 개선:

- Solidworks 2020
- Creo 6
- NX 1872 series
- Inventor 2020
- CATIA V5/V6 2019로 저장
- SolidEdge 2020



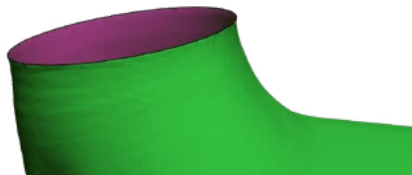
## 메시 분리

여러 클러스터로 구성된 단일 메시 오브젝트를 독립된 오브젝트로 쉽게 분리할 수 있는 기능이 새롭게 추가되어 적층 파일 및 어셈블리를 더욱 효과적으로 처리할 수 있게 되었습니다.



## 경계 추출

추출된 경계 커브가 이번엔 '경계 커브'로 명칭이 바뀌면서 서피싱 품질을 개선하였습니다.



## 서피싱 성능 개선

새로운 버전에서는 서피스 피팅이 더욱 빨라집니다.

- 자동 서피스 피팅이 최대 36% 빨라집니다.
- 서피스 패치 피팅이 최대 28% 빨라집니다.

## Geomagic 미리 보기 프로그램

새로운 버전에서는 특징과 기능을 조기에 살펴볼 수 있는 프레임워크가 새롭게 제공됩니다. Geomagic Design X 고객들은 이러한 프레임워크를 통해 유지보수 중에도 R&D 프로세스에 더욱 효율적으로 접근하여 혁신적인 기능을 조기에 살펴보고 피드백을 서로 공유할 수 있습니다.



### 유지보수계약 중인 경우,

지금 Geomagic Design X 2020를 다운로드하십시오.  
[softwaresupport.3dsystems.com](http://softwaresupport.3dsystems.com)



### 유지관리 중이 아닌 경우,

담당 Geomagic Design X 리셀러에게 문의하거나  
[3dsystems.com/how-to-buy](http://3dsystems.com/how-to-buy) 페이지를 방문하십시오.

자세히 알아보기: <https://www.3dsystems.com/software/geomagic-design-x>

사양은 예고 없이 변경될 수 있습니다. 3D Systems, Geomagic 및 3D Systems 로고는 3D Systems, Inc.의 등록 상표입니다. 기타 모든 상표는 해당 소유자의 자산입니다.