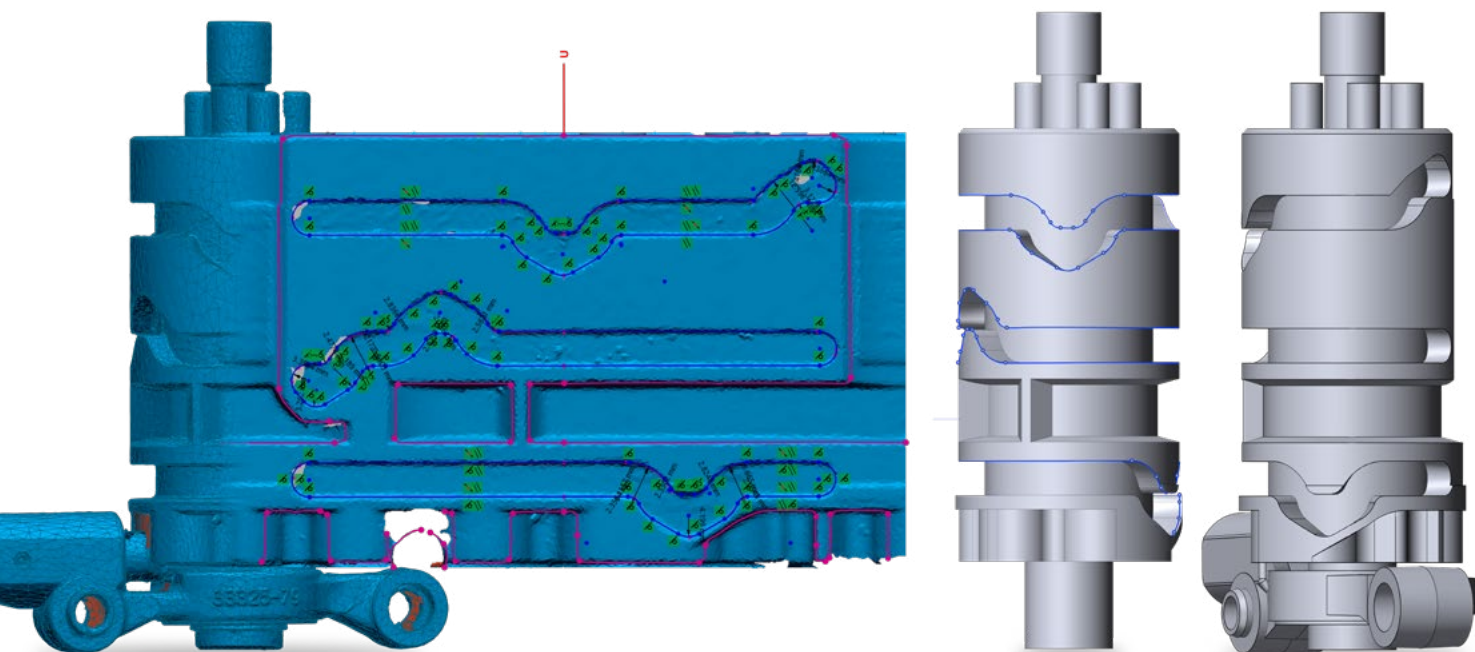


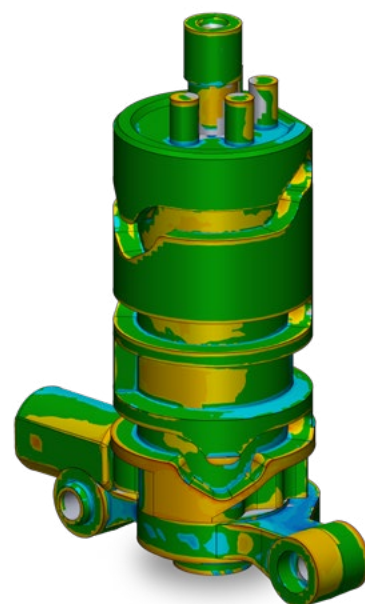
## Geomagic Design X 2020 のご紹介

Geomagic Design X は、3D スキャンを最速でCAD へ変換します。Geomagic Design X は、高性能な 3D スキャン処理と完全な CAD 設計の機能が融合された唯一のソフトウェアです。他のどのツールよりも早く、正確かつ確実にデジタルでリバースエンジニアリングを実行できます。



### 複雑な部品のモデリングワークフローを合理化、モデリング手法を拡げます。

- 新しいハイブリッドサーフェースのための機能により、金型、鋳造、トポロジー最適化、医療用途などのモデリングワークフローを合理化し、生産性を加速化すると同時に、下流工程での CAD の再利用性を改善します。
- 新しい独自のアンロール/ロール機能を使用すれば複雑な回転部品のモデリングワークフローも対処でき、効率を 94% 改善します。
- 早期に機能と性能をプレビューできる新たなフレームワークにアクセスできます (保守契約のお客様のみご利用可能)。

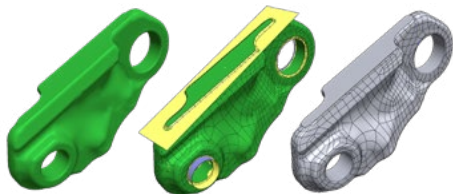


# Geomagic® Design X™ 2020 の新機能と強化機能

## セレクトティブサーフェシング

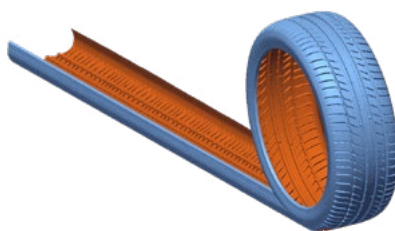
新たなセレクトティブ(部分的選択)サーフェシング機能を使用すると、従来は困難だった部品のワークフローを簡易化すると同時に、ハイブリッドのモデリングワークフローが可能になります。この機能では、高速な有機的な形状へのフィットサーフェース手法を高精度なフィーチャーモデリング手法と統合しました。その結果、下流工程での CAD の再利用性が大幅に改善され、モデルの精度を調整できるだけでなく、生産性がスピードアップします。

- 指定した曲線を境界とするサーフェシング - サーフェースのトリミング箇所をより細かく制御できます。
- 選択したメッシュをサーフェシング - 必要な領域だけを簡単迅速にサーフェース化できます。



## アンロール/ロール

展開、平坦化、ロールなどの新規のツールにより、複雑な回転形状のモデリングを簡易化できます。総合的なメッシュ処理ツールを使用し、メッシュを展開して自動的に 2D スケッチを抽出し、必要な修正を加えたら、スケッチを再ロールしてさらにエンジニアリングを実施することができます。この機能により、試行や再作業を何回も実施する必要がなくなるだけでなく、部品の精度、効率、下流工程での利便性が劇的に向上します。



## 更新されたファイル I/O

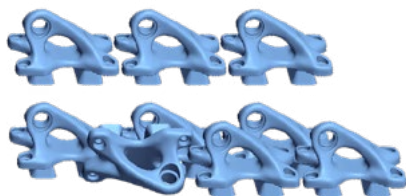
Geomagic Design X 2020 ではインタフェースが強化されています。最新のスキャンデバイスとの接続に対応し、CADの最新バージョンとの互換性を実現するため LiveTransferも更新されました。

- Solidworks 2020
- Creo 6
- NX 1872 シリーズ
- Inventor 2020
- CATIA V5/V6 2019 として保存
- SolidEdge 2020



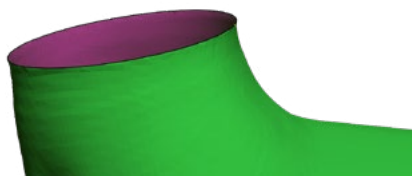
## メッシュの分離

新機能により、単一のメッシュオブジェクトを個別の要素に簡単に分離できるようになったため、3Dプリント用データやアセンブリデータを処理しやすくなりました。



## Extracting Boundary (境界の抽出)

境界コマンドで抽出された曲線を「境界曲線」として明示的に指定できるようになったため、サーフェス品質が向上しました。



## サーフェシングパフォーマンスの強化

最新リリースでは、サーフェスフィットの速度が大幅に改善されました。

- 自動サーフェスが36%高速化
- サーフェスパッチをフィットが28%高速化

## Geomagic プレビュープログラム

最新リリースでは、早期に機能と性能をプレビューできる新しいフレームワークを利用できます。このフレームワークを使用すれば、保守契約のお客様は Geomagic Design X の開発プロセスで検討されている革新的な新機能に早期にアクセスして、フィードバックを共有いただくことが可能になります。



### 保守が有効なお客様

Geomagic Design X 2020 を今すぐダウンロード  
[software.support.3dsystems.com](https://www.3dsystems.com/software/geomagic-design-x)



### 保守が満了したお客様

Geomagic Design X の販売代理店へお問合せいただくか、またはこちらをご覧ください。[3dsystems.com/how-to-buy](https://www.3dsystems.com/how-to-buy)

詳細は Web で: <https://www.3dsystems.com/software/geomagic-design-x>

仕様は予告なく変更される場合があります。3D Systems、Geomagic および 3D Systems ロゴは 3D Systems Inc. の商標です。他のすべての商標はそれぞれの所有者の資産です。

Copyright © 3D Systems, Inc. 無断転載を禁ず。www.3dsystems.com Geomagic Design X の新機能 (日本語) 2020 年 5 月