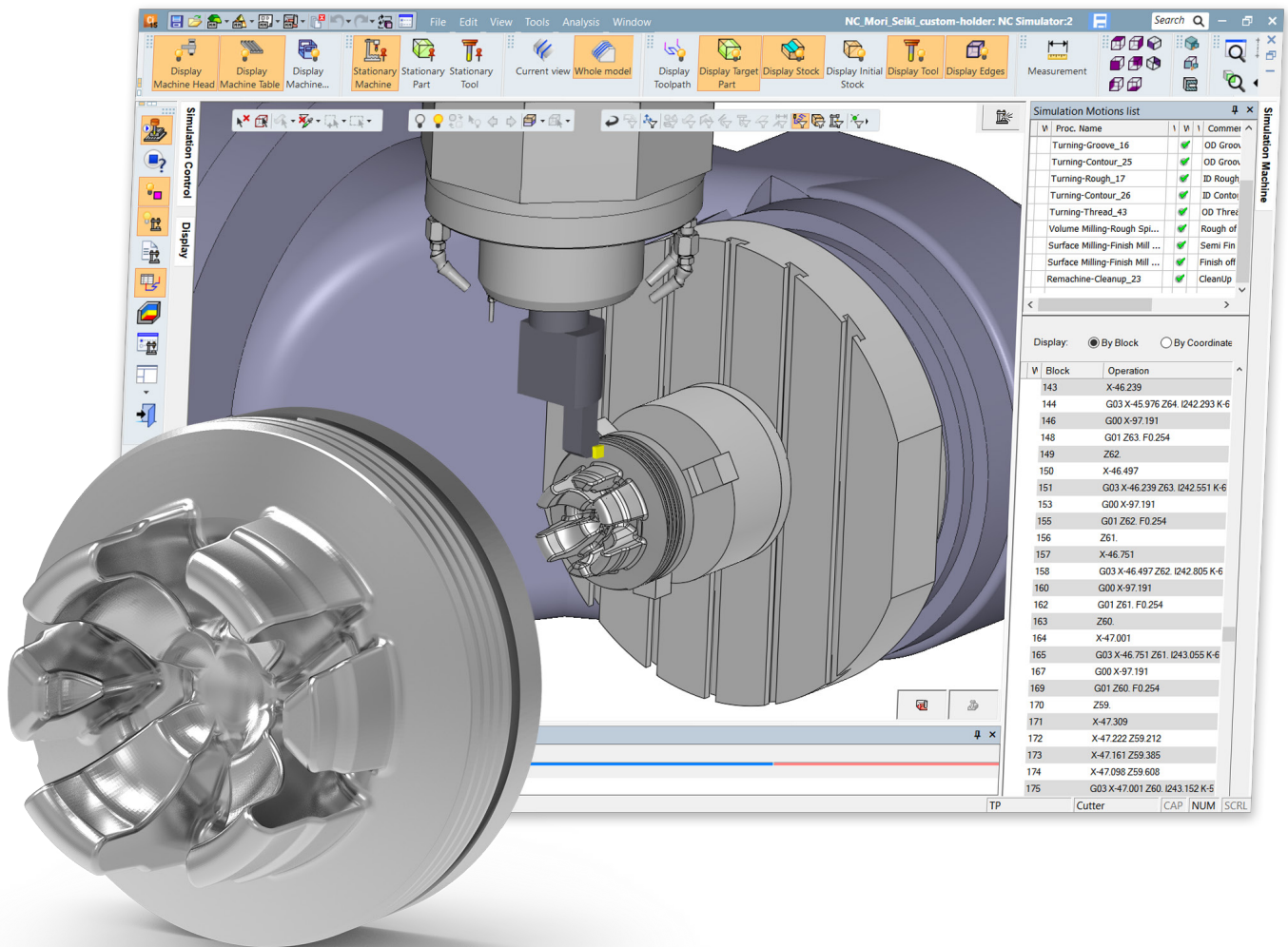


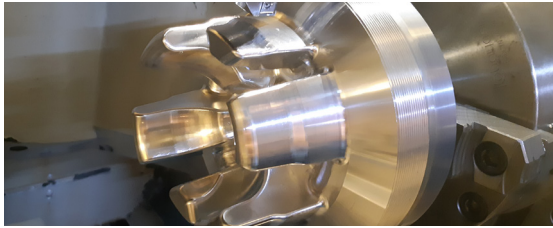


Optimieren Sie Ihren Fräs-/Drehprozess



Cimatron Mill/Turn – Die Anwendung ermöglicht Werkzeugherstellern, die die Programmierung ihre Fräs-/Drehmaschinen und Drehteile in der vertrauten und sicheren Cimatron-Umgebung vornehmen möchten, eine schnellere Bearbeitung und eine höhere Oberflächenqualität.

Beim Drehen mit Cimatron ist der volle Funktionsumfang möglich: Schruppen, Hochleistungsschruppen (mit VoluTurn), Konturbearbeitung, Gewindeschneiden und -bohren, Einstechen und Innendrehen. Die Anwendung ist vollständig in die Cimatron CAM-Umgebung integriert und ermöglicht die einfache Programmierung, Bearbeitungssimulation und Nachbearbeitung des gesamten NC-Verfahrens – Fräsen, Bohren und Drehen.



Ihre Arbeitszeit halbieren und gleichzeitig ein besseres Oberflächenfinish erzielen

Bearbeitung mit
Fräs-/Drehverfahren
04:42:00 Stunden



Bearbeitung in einem
reinen Fräsprozess
11:02:50 Stunden

Hauptmerkmale:

Kapazität zur Unterstützung weiterer Drehmaschinen

- Lasten Sie Ihre Fräs-/Drehmaschinen und Drehautomaten besser aus
- Kombinieren Sie die Drehbearbeitung mit fortschrittlichem 5-Achs-Fräsen, um das Optimale aus Ihrer Maschine herauszuholen

Einfaches Erzeugen von Drehfräsern

- Einfaches Erzeugen von Fräsern mithilfe von Grundmaßen
- Profitieren Sie von einer breiten Palette vordefinierter, geläufiger Werkzeugformen
- Benutzerdefinierte Formwerkzeuge und -halterungen

Ein Rohmodell, das für den gesamten Prozess angepasst wird

- Mitlaufendes Modell dank Konturfunktion, Bounding-Zylinder und mehr
- Das Rohmodell wird während des gesamten Prozesses vollständig angepasst, sowohl für Dreh- als auch für Fräsvorgänge

Leistungsstarke Designfunktionen für die Konturerstellung

- Rotationssilhouette des Drehkörpers
- Alle sonstigen Konturerstellungsoptionen von Cimatron CAD

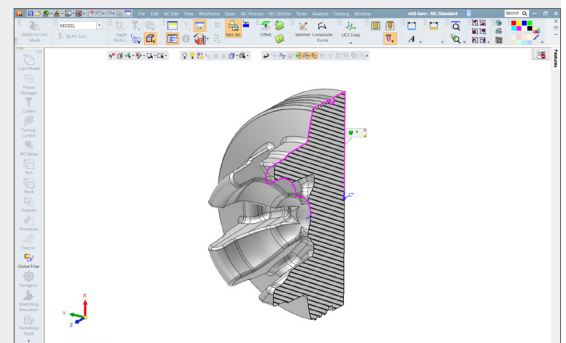
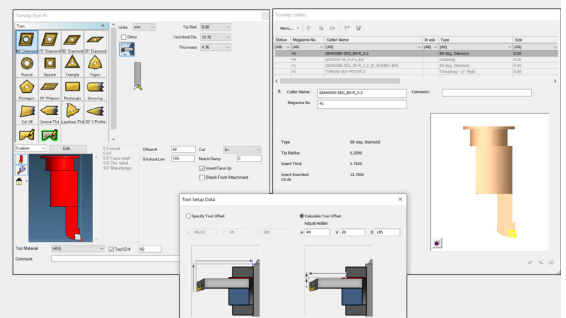
Anpassbare Erstellung von Werkzeugwegen

- Drehen aus jeder Richtung: Außendurchmesser, Innendurchmesser, nach vorne und nach hinten gerichtet
- Komplette Kontrolle über Technologie: Schneiderichtung, Werkzeugausrichtung, Aus- und Einfahrmodus etc.

Drehmethoden

- **Schruppen:** Drehen, Musterverschiebung, Eintauchen etc.
- **VoluTurn** für Hochgeschwindigkeits-Schruppen mit runder Schneidplatte
- **Kontur** für die Endbearbeitung
- **Bohren, Gewindeschneiden und -bohren**

Profitieren Sie von zuverlässiger Bearbeitung dank der Cimatron-Bearbeitungssimulation für den gesamten Prozess – Fräsen, Bohren und Drehen.



3D Systems bietet umfangreiche 3D-Produkte und Dienstleistungen an, einschließlich 3D-Druckern, Druckwerkstoffen, Teileservices auf Abruf und Werkzeugen zum digitalen Entwerfen. Das Ökosystem unterstützt fortgeschrittene Anwendungsbereiche von der Produktentwurfswerkstatt über den Fertigungsbereich bis hin zum Operationsaal. Als Erfinder des 3D-Drucks und führender Entwickler für künftige 3D-Lösungen hat 3D Systems in seiner 30-jährigen Geschichte Fachleute und Unternehmen dabei unterstützt, ihre Entwürfe zu optimieren, ihre Arbeitsabläufe umzuwandeln, innovative Produkte auf den Markt zu bringen und neue Geschäftsmodelle voranzutreiben. Technische Änderungen vorbehalten. 3D Systems, das Logo von 3D Systems und Cimatron sind Warenzeichen von 3D Systems, Inc. Alle anderen Marken sind Eigentum der jeweiligen Inhaber.