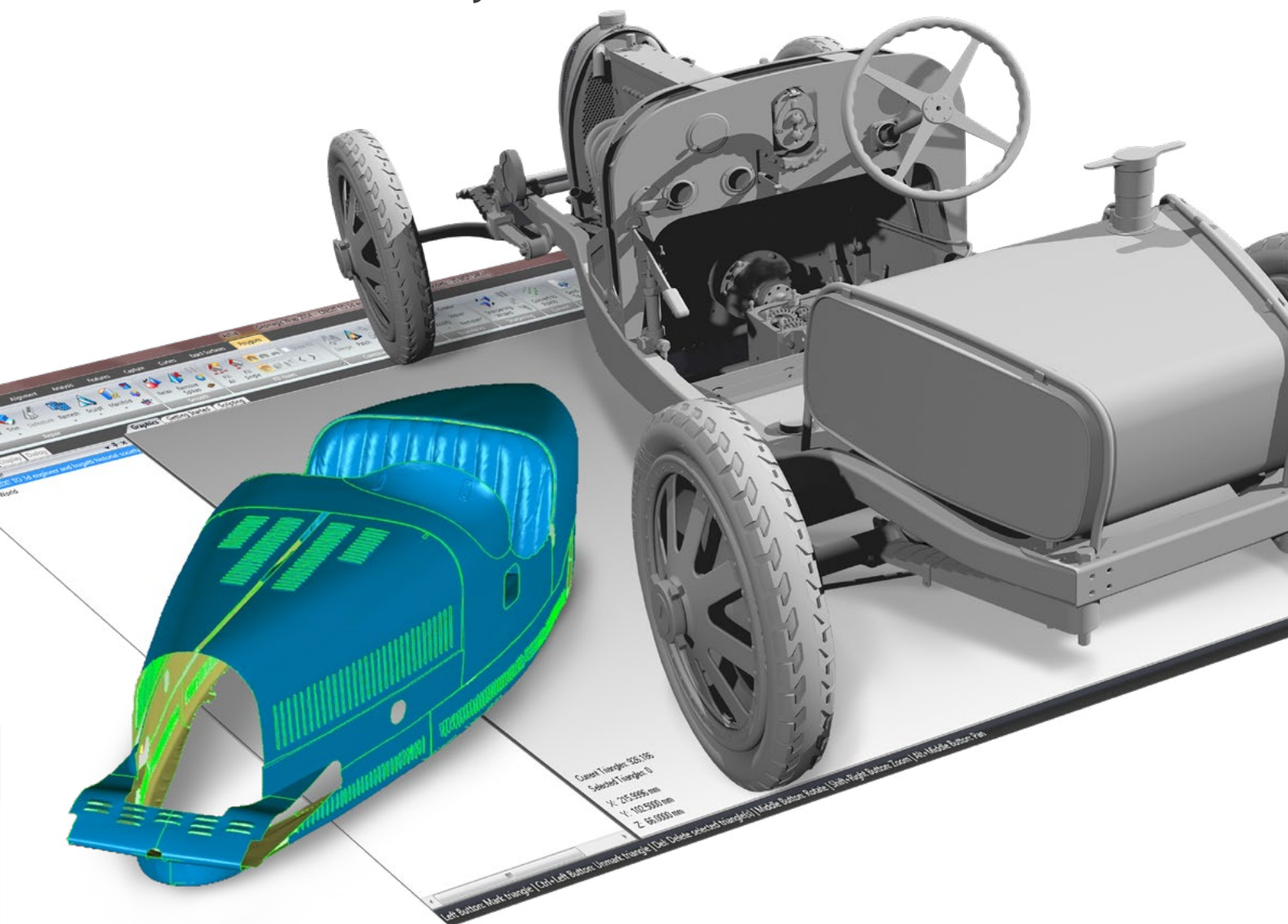


Geomagic Wrap®

Сканируйте, объединяйте,
обрабатывайте поверхность.
В считанные минуты





Geomagic Wrap®

Geomagic Wrap® обеспечивает самые производительные инструменты для трансформации сканированных трехмерных данных и импортированных файлов в трехмерные модели для дальнейшего незамедлительного использования. От проектирования до сферы развлечения, от искусства до археологии, от производства до музеев — люди из разных сфер без труда используют технологии реверсивного проектирования безупречных трехмерных моделей на базе сканированных данных и трехмерных файлов с помощью Geomagic Wrap.

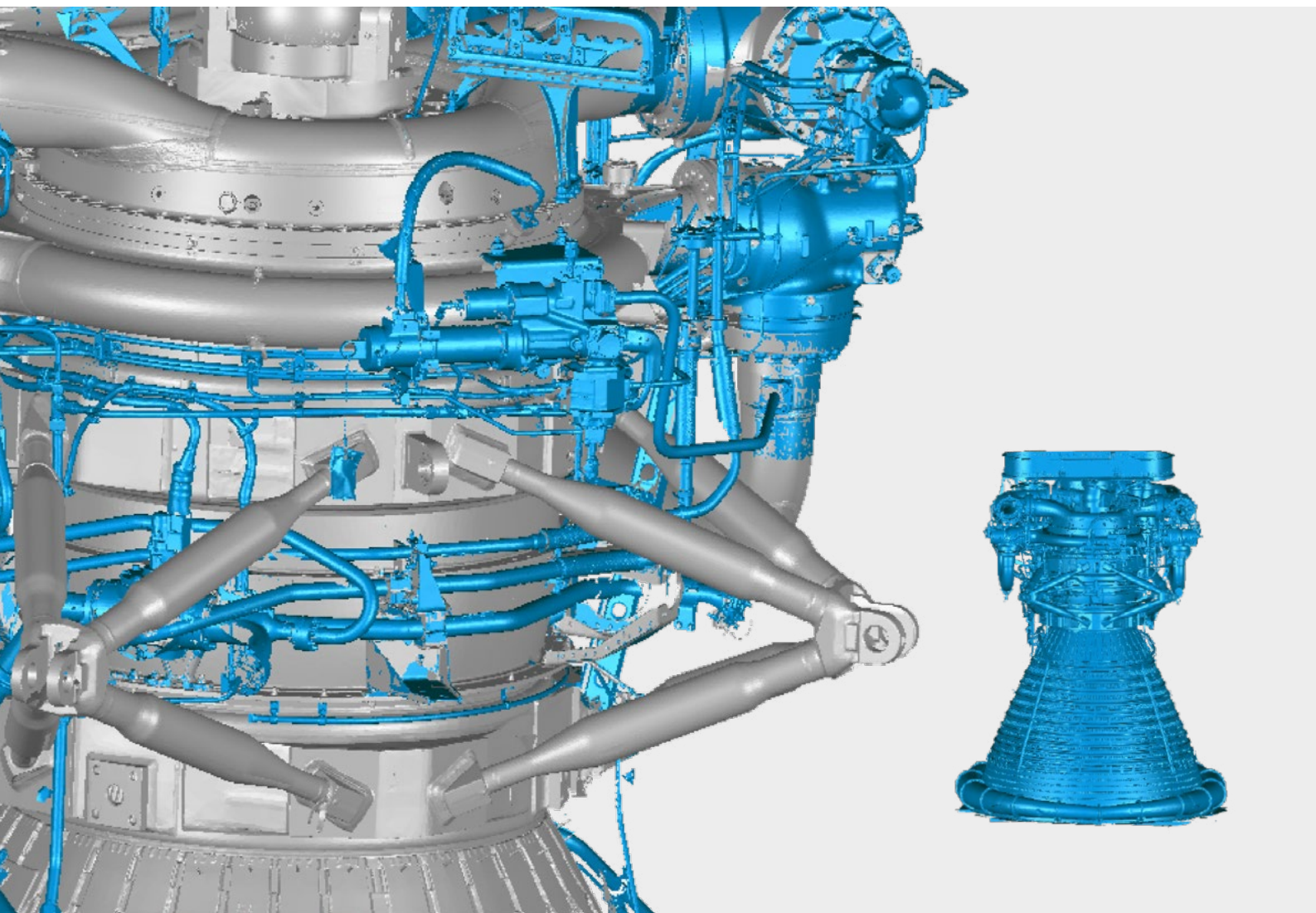
Оптимизируйте работу с трехмерными файлами

Geomagic Wrap обеспечивает самый простой, доступный, короткий и точный путь от облака точек до создания трехмерного многоугольника и отделки поверхности модели и идеально подходит для дальнейшего использования в проектировании, производстве, машиностроении, искусстве, промышленной разработке и других сферах. Являясь частью вашего трехмерного цифрового рабочего процесса, Geomagic Wrap позволяет создавать безупречные данные для непосредственной 3D-печати, пластификации, архивации и других задач.

Расширенные инструменты Geomagic Wrap для точной обработки поверхности обеспечивают мощные, но простые в использовании функции передового моделирования для создания безупречных 3D-моделей. Доступные сценарии и макросы также позволяют автоматизировать выполнение повторяющихся задач реверсивного проектирования.

Создавайте готовые к использованию трехмерные данные с высокой точностью и без труда

Geomagic Wrap помогает пользователям преобразовывать данные облаков точек, датчиков и смешанных импортируемых 3D-форматов (STL, OBJ и т. д.) в трехмерные сетки многоугольников и модели поверхностей, готовые к незамедлительному использованию. Автоматизированные средства позиционирования облаков точек, очистки и создания поверхностей позволят вам быстро и уверенно выполнять самые сложные задачи. Данные цвета для 3D-сканирований можно редактировать и изменять, а затем сохранять в виде карт текстур для печати цветных трехмерных моделей.



Основные функции

Полный набор инструментов Geomatic Wrap для редактирования облака точек и многоугольников в сочетании с мощными инструментами для работы с поверхностью позволяют вам создавать высококачественные трехмерные модели еще быстрее.

- Поддержка самого широкого в отрасли диапазона бесконтактных датчиков и устройств для трехмерного сканирования.
- Редактирование облака точек и быстрое создание точных моделей из многоугольников на основании данных трехмерного сканирования.
- Мощный инструмент для перестройки сети, предназначенный для быстрого построения точных многоугольных моделей, очищенных от артефактов, возникших при сканировании.
- Инструменты для редактирования многоугольников служат для заполнения пробелов, сглаживания, исправления модели и создани
- Незамедлительное использование данных Geomatic Wrap для трехмерной печати, быстрого прототипирования и производства. Я ее герметичных свойств.
- Экспортные форматы файлов: WRP, IGES, X_T, SAT, PRC, Step, VDA, NEU, 3ds, dxf, oogl, iv, ply, stl, wrl, obj.
- Расширенные наборы инструментов для работы с поверхностью предоставляют вам более серьезный контроль над качеством и видом поверхности, а также позволяют полностью управлять участками NURBS и их видом, качеством поверхности, а также непрерывностью.
- Извлечение кривых и прямых элементов из многоугольных моделей для проектирования на основе приложений для работы со сканированными данными.
- Мощные инструменты для написания сценариев расширяют возможности Wrap далеко за пределы обычных и обеспечивают полную автоматизацию постоянных процессов.
- Быстрое создание поверхностей NURBS для модели с использованием простого и комплексного интерфейса для точной обработки поверхности.

Основные области применения

- Самолетостроение
- Производство тяжелого оборудования
- Медицина
- Автомобильная промышленность и товары длительного использования
- Электроника
- Инструментальная промышленность/литейное производство
- Производство потребительских товаров
- Археология
- Искусство и сфера развлечений
- Исследование и обучение

Рабочие процессы

Скан

Фиксируйте данные из реального мира, используя сканеры и датчики.



Процесс

Создавайте точные трехмерные модели напрямую из зафиксированных данных.



Трехмерная печать

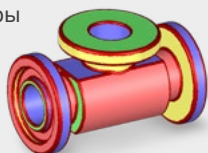
Выход на трехмерную печать, CNC и прочие последующие процедуры. Изображения

предоставлены:
USF AIST



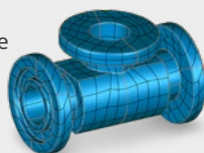
Скан

Фиксируйте данные из реального мира используя сканеры и датчики.



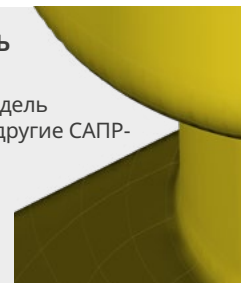
Сетка

Создавайте точные трехмерные модели напрямую из зафиксированные данные



Поверхность

Передавайте трехмерную модель поверхности в другие САПР-приложения.



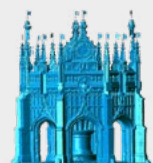
Скан

Фиксируйте данные из реального мира используя сканеры и датчики.



Сетка

Создавайте точные трехмерные модели напрямую из зафиксированные данные



Рендеринг

Используйте дальнейшие процессы обработки для создания особых эффектов, видеороликов и проч.

Изображения предоставлены:
Крэйг Крэйн (Craig Crane)



Geomagic Wrap поддерживает все трехмерные цифровые преобразователи, камеры и сканеры формата XYZ/ASCII и обрабатывает упорядоченные и неупорядоченные данные поверхностей и объемов.

- 3PI - ShapeGrabber
- 3DS - 3D Studio
- AC - Steinbichler
- ASC - generic ASCII
- BIN, SWL - Perceptron
- BRE - Breuckmann
- BTX - Surphaser
- CDK, CDM, RGV, RVM, VVD - Konica Minolta
- COP - Pulsetech
- CWK - Kreon
- DBT - Digibotics
- FLS - Faro LS
- G3D, SURF - GOM
- GPD - Geomagic
- GTI - Genex
- HYM - Hymarc
- ICV - Solutionix
- IV - OpenInventor
- IQMOD, iQWSP, iQSCAN - IQvolution
- MET, MTN - Metron
- MPC, TOC - MantisVision
- NAS - Nastran
- NET - InSpeck
- OPD - Optimet
- OPT - Open Technologies
- PCN - LDI
- PCT - Vialux
- PIX - Roland
- PTX - Leica
- SAB2 - Nikon
- SCN, MGP - Laser Design
- SCN - Next Engine
- SNX - Solutionix
- SWL - ScanWorks Light
- VDA - VDA
- VVD - Vivid
- XYZ - Opton
- XYZN - Cognitens
- ZFS - Zoller & Frohlich

Импорт/Экспорт

- 3DS
- OBJ
- DXF
- PLY
- STL
- LWO
- VRML
- WRP
- VTX, ASC
- IGES
- STEP
- Parasolid
- Pro/ENGINEER
- SAT

Контакты

СЕВЕРНАЯ И ЮЖНАЯ АМЕРИКА

geomagic.sales.americas@3dsystems.com
Кэри, Северная Каролина, США:
+1 800 691-18-39
Бразилия: +55.11.3318.5100
Мексика : +52 (644) 114-6401

Европа, Ближний Восток, Африка

geomagic.sales.emea@3dsystems.com
Дармштадт, Германия: +49.6151.357.0

Азиатско-Тихоокеанский регион

geomagic.sales.apac@3dsystems.com
Юго-Восточная Азия: +60 12 398 8473
Австралия и Новая Зеландия:
+61 450 593 739
Индия: +91.98404.78347

ЯПОНИЯ

geomagic.sales.japan@3dsystems.com
Токио: +81 3 5798-25-10

КИТАЙ

geomagic.sales.china@3dsystems.com
Горячая Линия : +86.400.890.7899

КОРЕЯ

geomagic.sales.korea@3dsystems.com
Сеул: +82 2 6262-99-00



3D Systems предлагает полнофункциональные 3D-продукты и услуги, в том числе 3D-принтеры, материалы для печати, услуги по предоставлению комплектующих по требованию и инструменты цифрового проектирования. Экосистема компании поддерживает различные области применения, от проектных бюро до производственных и эксплуатационных объектов. Будучи пионером 3D-печати и формируя тенденции перспективных разработок в этой области, 3D Systems уже на протяжении 30 лет предоставляет специалистам и компаниям возможности для оптимизации проектирования, трансформации рабочих алгоритмов, вывода на рынок инновационных продуктов и внедрения новых бизнес-моделей. Технические характеристики могут быть изменены без предварительного уведомления. 3D Systems, Geomagic и логотип 3D Systems — товарные знаки 3D Systems, Inc. Все остальные товарные знаки являются собственностью соответствующих владельцев.