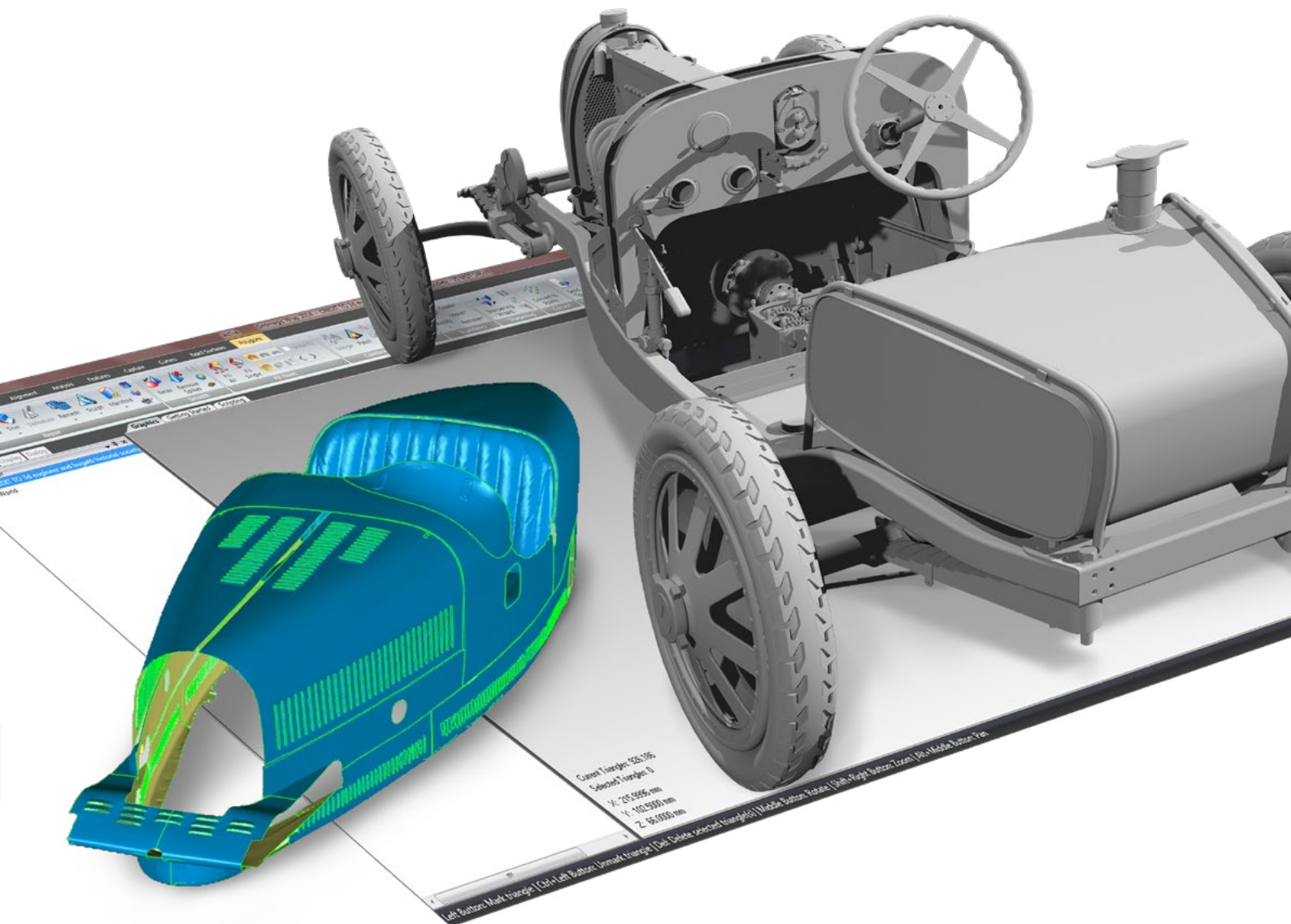


# Geomagic Wrap®

Scannen, Netze und Oberflächen erstellen  
– fertig. Und das in wenigen Minuten.





# Geomagic Wrap®

**Geomagic Wrap®** ist die branchenweit leistungsstärkste Lösung für die Transformation von 3D Scandaten und importierten Daten zu 3D-Modellen, die sofort in anderen Anwendungen eingesetzt werden können. Vom Ingenieurwesen über die Unterhaltungsindustrie, über Kunst und Archäologie, über die Fertigungsindustrie bis hin zu Museen bilden Menschen aus allen Gesellschaftsschichten mit Geomagic Wrap aus Scandaten und 3D Dateien mühelos perfekte 3D Modelle nach.

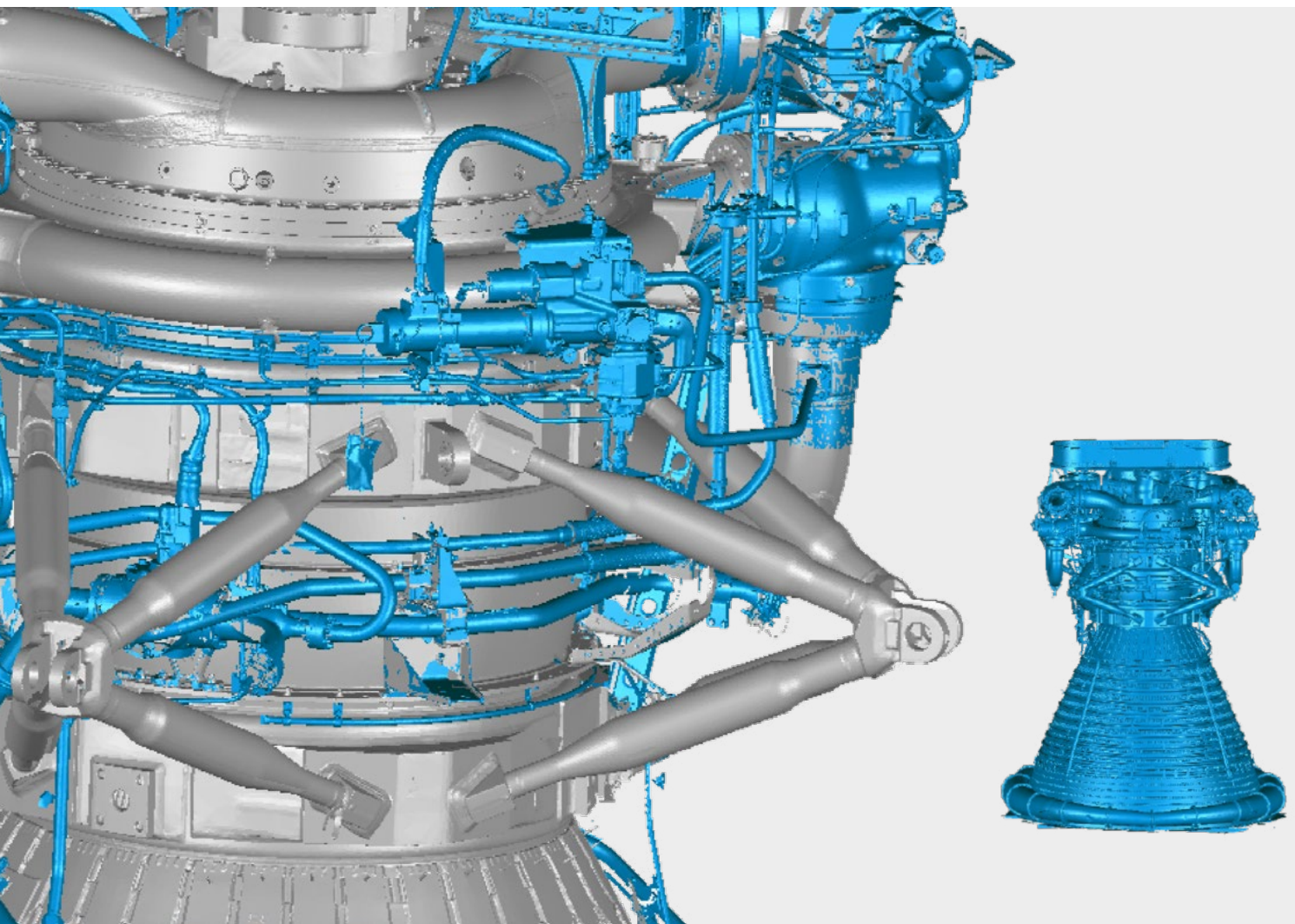
## Die Revolution der 3D Arbeitsweise

Geomagic Wrap ist die benutzerfreundlichste, kostengünstigste, schnellste und präziseste Methode zur Erstellung von Punktwolken bis hin zu 3D Polygon- und Oberflächenmodellen, die sofort in unterschiedlichen Bereichen eingesetzt werden können - man findet sie in der Fertigungsindustrie, im Ingenieurwesen, aber auch in Kunst oder Industriedesign und vielen mehr. Als Teil des roten Fadens, der Ihnen den Weg durch die Welt des 3D weist, liefert Ihnen Geomagic Wrap die digitale Brücke, um perfekte Daten zu erstellen, die Sie direkt beim 3D Drucken, Fräsen, Archivieren und vielen anderen 3D Anwendungen einsetzen können.

Die hochentwickelten Werkzeuge zur genauen Flächenrückführung wie Geomagic Wrap liefern Leistung und Benutzerfreundlichkeit in modernsten Modellierungsfunktionen für ein makelloses 3D Modell. Skripting und Makros sind während des Reverse Engineering Prozesses verfügbar, die Funktionen für sich wiederholende Aufgaben automatisieren.

## Aufbau von verwendbaren 3D Daten - sorgfältig und mühelos

Geomagic Wrap ermöglicht die Transformation von Punktwolkendaten, Messdaten und verbindet importierte 3D Formate (STL, OBJ, etc.) zu 3D Polygonnetzen und Oberflächenmodellen, die sofort verwendet werden können. Die automatischen Werkzeuge zur schnellen Bereinigung von Punktwolken und Oberflächenerstellung sind einzigartig und ermöglichen es Ihnen, auch komplexe Aufgaben schnell und zuverlässig zu bewältigen. Farbdaten von 3D Scans können bearbeitet und verwaltet werden und für Ihre 3D Farbdrucke als Texturen bearbeitet und gespeichert werden.



# Wichtigste Funktionen

Der umfangreiche Werkzeugsatz von Geomagic Wrap unterstützt Sie mit Bearbeitungsfunktionen für Punktwolken und Polygone, sowie den leistungsstarken Werkzeugen zur Oberflächenerstellung, damit Sie schneller hochwertige 3D Modelle anfertigen können.

- Support der gesamten industriellen Bandbreite von berührungslosen 3D Scannern und Messgeräten.
- Bearbeitung von Punktwolken und schneller Erstellung von exakten Polygonmodellen, die auf den 3D Scandaten basieren
- Leistungsstarkes Werkzeug zur erneuten Vernetzung, um aus geänderten Scandaten schnell und präzise bereinigte Polygonmodelle zu erstellen
- Polygonbearbeitungswerkzeuge für das Füllen von Löchern, Patching und wasserdichter Modellerstellung.
- Schnelle Verwendung der Daten von Geomagic Wrap für 3D Druck, schnelle Prototypenherstellung und Fertigung
- Extraktion von Kurven- und Festkörpermerkmalen aus Polygonkörpern für Design-aus-Scandaten-Anwendungen
- Die umfangreichen Werkzeuge zur genauen Flächenrückführung geben Ihnen nicht nur mehr Kontrolle über die Oberflächenqualität und Layout, sondern ermöglicht auch die vollkommene Kontrolle über das Layout der NURBS-Fläche, Oberflächenqualität und Kontinuität.
- Leistungsstarke Skriptingwerkzeuge ermöglichen die Erweiterung von Wrap über die Standardfunktionen hinaus sowie eine komplette Automatisierung der Routinefunktionen
- Präzise Oberflächenerstellung des Modells in NURBS unter Verwendung der einfachen und umfangreichen Schnittstelle zur genauen Flächenrückführung
- Es werden u. a. die folgenden Formate für den Datelexport unterstützt: WRP, IGES, X\_T, SAT, PRC, STEP, VDA, NEU, 3DS, DXF, OOGL, IV, PLY, STL, WRL, OBJ

## Primäre Branchen

- Luft- und Raumfahrt
- Schwerlastindustrie
- Medizintechnik
- Automobil- und Gebrauchsgüterindustrie
- Elektronik
- Werkzeug- und Formenbau, Gießereien
- Konsumgüter
- Archäologie
- Kunst und Unterhaltung
- Forschung und Bildung

## Arbeitsabläufe

### SCANNEN

Erfassen von praxisnahen Daten durch die Verwendung von Scannern und Messfühlern



### Prozess

Erstellung exakter 3D Modelle direkt von den erfassten Daten



### 3D Druck

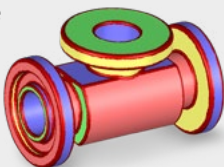
Ausgabe für 3D Druck, CNC und andere weiterführende Prozesse

Bilder mit freundlicher Genehmigung von: USF AIST



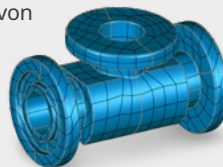
### SCANNEN

Erfassen von praxisnahen Daten durch die Verwendung von Scannern und Messfühlern



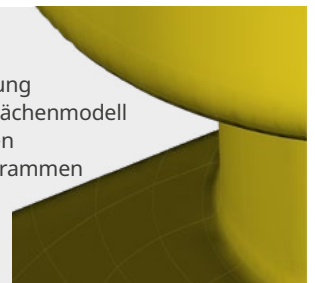
### Netz

Erstellung exakter 3D Modelle direkt von den erfassten Daten



### Fläche

Übertragung 3D-Oberflächenmodell zu anderen CAD-Programmen



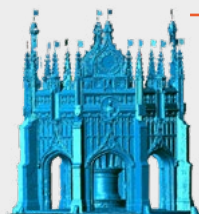
### SCANNEN

Erfassen von praxisnahen Daten durch die Verwendung von Scannern und Messfühlern



### Netz

Erstellung exakter 3D Modelle direkt von den erfassten Daten



### Render

Verwenden Sie weiterführende Anwendungen für Spezialeffekte, Filme und mehr

Bilder mit freundlicher Genehmigung von: Craig Crane



# Geomagic Wrap supports all 3D digitizers, cameras, and scanners in XYZ/ASCII format, and it handles ordered and unordered surface and volume data.

- 3PI - ShapeGrabber
- 3DS - 3D Studio
- AC - Steinbichler
- ASC - generic ASCII
- BIN, SWL - Perceptron
- BRE - Breuckmann
- BTX - Surphaser
- CDK, CDM, RGV, RVM, VVD - Konica Minolta
- COP - Pulsetech
- CWK - Kreon
- DBT - Digibotics
- FLS - Faro LS
- G3D, SURF - GOM
- GPD - Geomagic
- GTI - Genex
- HYM - Hymarc
- ICV - Solutionix
- IV - OpenInventor
- IQMOD, iQWSP, iQSCAN - IQvolution
- MET, MTN - Metron
- MPC, TOC - MantisVision
- NAS - Nastran
- NET - InSpeck
- OPD - Optimet
- OPT - Open Technologies
- PCN - LDI
- PCT - Vialux
- PIX - Roland
- PTX - Leica
- SAB2 - Nikon
- SCN, MGP - Laser Design
- SCN - Next Engine
- SNX - Solutionix
- SWL - ScanWorks Light
- VDA - VDA
- VVD - Vivid
- XYZ - Opton
- XYZN - Cognitens
- ZFS - Zoller & Frohlich

## Import/Export:

- 3DS
- OBJ
- DXF
- PLY
- STL
- LWO
- VRML
- WRP
- VTX, ASC
- IGS
- STEP
- Parasolid
- Pro/ENGINEER
- SAT

## Kontaktinformationen

### NORD- UND SÜDAMERIKA

geomagic.sales.americas@3dsystems.com  
Cary, NC, USA: +1.800.691.1839  
Brasilien: +55.11.3318.5100  
Mexiko: +52.(644).114.6401

### ASIEN-PAZIFIK

geomagic.sales.apac@3dsystems.com  
Südostasien: +60.12.398.8473  
Australien & Neuseeland: +61.450.593.739  
Indien: +91.98404.78347

### CHINA

geomagic.sales.china@3dsystems.com  
Hotline : +86.400.890.7899

### EUROPA, NAHER OSTEN UND AFRIKA

geomagic.sales.emea@3dsystems.com  
Darmstadt, Deutschland: +49.6151.357.0

### JAPAN

geomagic.sales.japan@3dsystems.com  
Tokio: +81.3.5798.2510

### KOREA

geomagic.sales.korea@3dsystems.com  
Seoul: +82.2.6262.9900



3D Systems bietet umfangreiche 3D Produkte und Dienstleistungen an, einschließlich 3D Druckern, Druckwerkstoffen, Teileservices auf Abruf und Werkzeugen zum digitalen Entwerfen. Das Ökosystem unterstützt fortgeschrittene Anwendungsbereiche vom Produktentwurfs-Shop über den Fertigungsbereich bis hin zum Operationsaal. Als Erfinder des 3D Drucks und führender Entwickler für künftige 3D Lösungen hat 3D Systems in seiner 30-jährigen Geschichte Fachleute und Unternehmen dabei unterstützt, ihre Konstruktionen zu optimieren, ihre Arbeitsabläufe umzuwandeln, innovative Produkte auf den Markt zu bringen und neue Geschäftsmodelle voranzutreiben. Spezifikationen können ohne Ankündigung geändert werden. 3D Systems, Geomagic und das Logo von 3D Systems sind Marken von 3D Systems, Inc. Alle anderen Marken sind Eigentum der jeweiligen Inhaber.