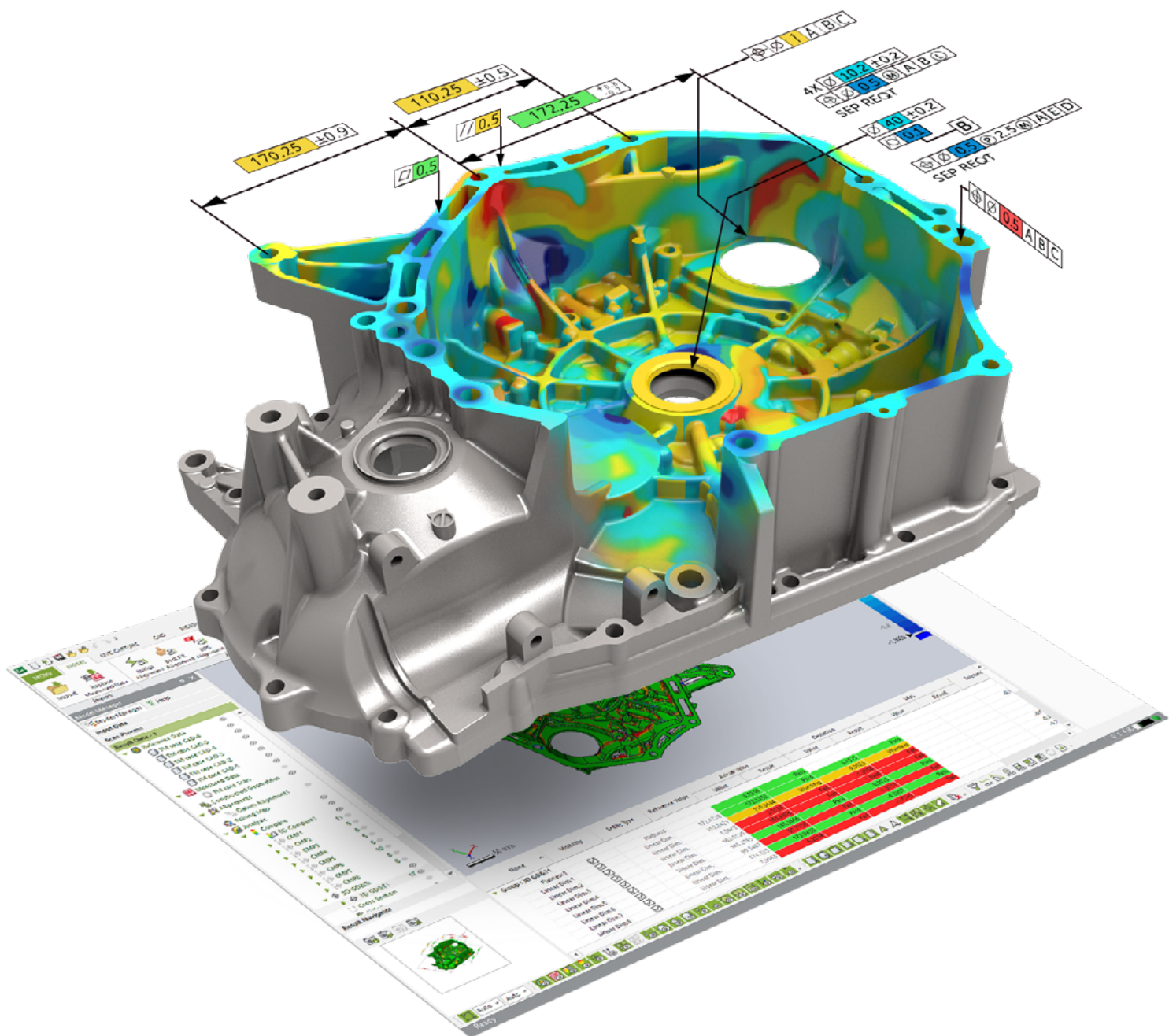


Cx Geomagic® Control X™

どこでも、確かな、品質を





Geomagic® Control X™

Geomagic Control X とは？

Geomagic Control X は、3Dスキャナーやその他のデバイスからのデータを読み込んで、計測してその結果を共有して誰もが理解することができる、品質保証を確実にするためのプロフェッショナルな検査ソフトウェアです。Control Xがあれば、より多くの人々が製品品質の向上に携われます：

- より速く
- より完全に
- より頻繁に
- あらゆる場所で

Geomagic Control X で何ができますか？

製造を考慮した設計

Control X を使用して、試作品をチェックし、成形や鋳造後の変形などの製造上の問題に対処します。

問題を見つけるだけでなく、それらを修正

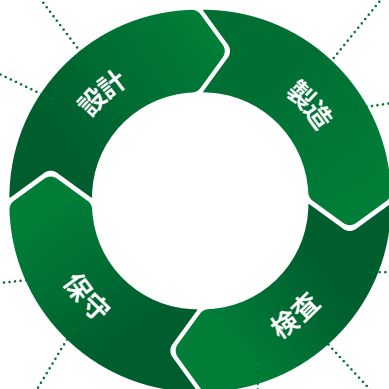
どの検査ソフトウェアでも、パーツが公差外かどうかはわかるでしょう。Control X なら、加えてCADやGeomagic Design Xとの親和性が高いため、問題点を補正するための3D CADモデルの更新に役立ちます。

正確かつ一貫した、破損、変形、磨耗の評価

スキャンしたデータは、予期しない場所の磨耗や変形を見つけ出します。Control X の自動座標合わせおよび偏差解析ツールを使用すると、部品の磨耗を見つけ、定量化することが容易になります。

パーツの不具合を予知保全

時間の経過とともに生じるパーツの形状変化を管理することで、問題を事前に摘出して是正措置を講ずることができます。Control X には、傾向分析機能とレポート機能が含まれているので、パーツや製造装置の不具合の予測に役立ちます。



製造と組立における問題の識別と解決

スキャンすることでパーツを完全に「見える化」することができます。Control X は、生産をより早く軌道に乗せるために、パーツがどのように、なぜ、問題を抱えているのかを理解する助けとなります。

コストのかかる不良や手戻りを軽減

より多くの人々がサプライヤからの供給部品を検査することを可能にし、不良パーツがアセンブリされるのを防ぎます。

最も厳しい測定問題を解決

Control X は厳しい品質管理要件にも応えるためのツールを備えているので、複雑な計測技術の課題でも解決できます。単純な座標合わせとカラーマップの先にある要求に応えます。

品質管理レポートの改善

パーツを3Dスキャンすることで、形状全体を完全にデジタル化することができます。パーツが物理的に存在しなくても、スキャンデータがあればいつでも追加で測定できます。もし今から6ヶ月後に問題が見つかったら？ スキャンデータを使って任意の寸法を確認するだけで、パーツを再測定する必要はありません。

品質管理のボトルネックの低減

Control X は非常に直感的で、オペレータは高度に訓練された経験豊富な計測者である必要はありません。3Dスキャンの可搬性と併せて、社内のより多くの人々が、3Dスキャンによる検査を活用することができます。

「Geomagic Control Xを使用することで、検査は以前の2～3倍までスピードアップし、大きく効率化を図ることができた。」

日本の大手自動車部品メーカー、株式会社浅野の品質保証担当、松本徹也氏



Geomagic® Control X™

どこでも、確かな、品質を

スキャンデータの取得と解析、そのどちらも簡単に行えるソフトウェアでより多くの部署で多くの人々に3Dスキャンを使った検査の効果を提供します。

合格/不合格の先にあるものを得る

3Dスキャナーは、手工具やCMMよりもはるかに多くの情報を取得します。Control Xを使用すると、その豊富なデータを活用して、部品が許容範囲から外れたときにも原因を理解することができます。

製造プロセスの最適化

Control Xでスキャンされた部品をCADモデルやマスターパーツと比較することによって得られた洞察を活用して、ユーザーは、以前よりも迅速に問題を認識し対処することができます。



7倍高速

Control Xを使用した部品の3Dスキャンおよび検査は、CMMよりも最大7倍高速です。

80%低減

Control Xのお客様は、検査にかかる時間と労力を最大80%削減することができます。



Geomagic Control X を選択する理由



習得が容易

検査ソフトウェアを習得する時間がありませんか？ Control Xは、あなたにピッタリです。ほとんどトレーニングをしなくても、始めてすぐに結果を得ることができます。



必要なものはすべて付属しています

Control Xには、プロレベルの検査に求められる機能があらかじめ含まれています。ネイティブCADインポーター、スキャンメッシュ処理ツール、またはエアフォイル解析機能に対して追加料金を支払う必要はありません。



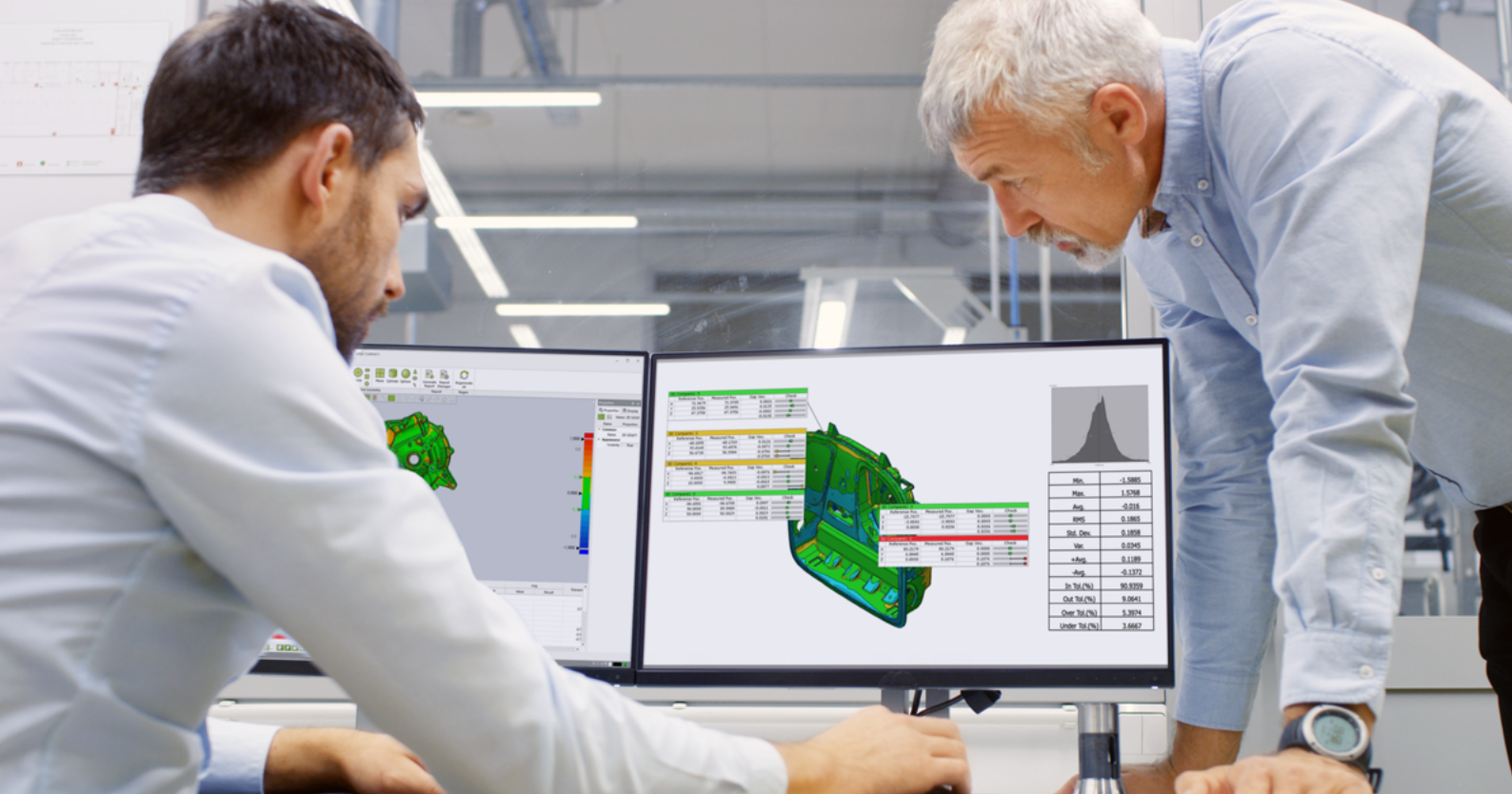
すぐに使えるようになる

Control Xは柔軟性があります-お客様の業務フローにあわせてしますので、新たにフローを変える必要がありません。また、CADカーネル上に構築された独自のスキャンデータ処理アルゴリズムは、巨大なデータセットを迅速かつ容易に処理します。



お客様の3Dスキャナのために作られています

様々なタイプの3Dスキャナから得たデータを、最大限に活用することができるように設計されたソフトウェアです。Control Xは、すべての3Dスキャナで動作しますから、より多くのデバイスを追加してもソフトウェアインターフェイスは共通です。



プロフェッショナルな検査能力



あらゆる3Dスキャナに対応

Control Xは、どんな3Dスキャナからのデータでも処理できるように設計されました。最も普及している多くのシステムとの直接インターフェースを搭載しています。将来的な拡張にも対応できます - 別のソフトウェアインターフェースを学習しなくても、同じインターフェースでいつでも他の3Dスキャナを追加できます。



望む方法で座標合わせ

Control Xには、あらゆる検査シナリオをカバーする合理化された座標合わせがあります。

- 特徴的な形状を認識して自動配置
- 拘束オプション付きのベストフィット
- RPS、データム、3-2-1
- プローブおよびホームिंग



表面の損傷または摩耗を検査

Control Xは、スキャンしたパーツの理想形状がどのようなものであるかを自動的に補間し、偏差を測定し、わずかな表面の凸凹でも定量化します。



スキャンとCADを比較

美しく直感的なカラーマップは、公差に対する許容がどの程度あるのかを表示します。Control Xは、3D、2D断面、境界線、曲線、シルエット、仮想エッジ偏差など、様々な偏差解析機能をサポートしています。主要なCADシステムのPMIを含むネイティブインターフェースが標準搭載です。



マスターパーツとスキャンの比較

マスターパーツをスキャンして、基準モデルとして使用し、比較することができます。Control Xは、スキャンした基準をCADモデルと同じように扱います。これは、すべてのスキャンに自動的にフィーチャインテリジェンスが追加されるためです(例:平面が平面であることを理解します)。



繰り返して確認し、理解する

検査プロセスの任意の工程をいつでも変更することができます。異なる座標合わせ、スキャンデータの入れ替えなど、何でも試してみてください。Control X は、検査プロジェクト全体を再計算し、更新された結果を瞬時に表示します。



プロセス全体を自動化

検査プロジェクトのあらゆる項目が Control X のモデルマネージャで管理されます。複数の PC で並列計算できるバッチ処理アプリが含まれているため、数回のクリック-もしくはひとつもクリックせずに追加部品の検査を実行できます。



寸法を素早く測定

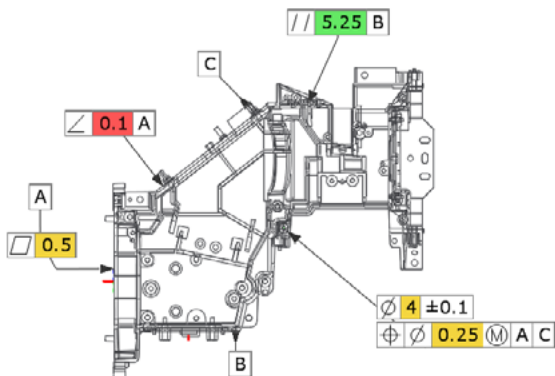
Control X は基準となるモデル (CADモデルかマスターパーツのスキャンデータかに関わらず) の形状フィーチャーを自動的に認識するため、2Dおよび3Dでの寸法測定が非常に素早く簡単です。



2Dおよび3D GD&T

豊富なGD&T (寸法幾何公差) ツールを使用して、ASME Y14.5M規格に従って、形状のサイズ、形状、姿勢、および位置を分析できます。Control X の測定ツール:

- 長さ、角度、円径、楕円径、穴深さ、座ぐり、皿ぐり、および厚さ
- 真直度、平面度、真円度、円筒度、平行度、直角度、傾斜度、位置度、同心度、対称度、線の輪郭度、面の輪郭度、振れ、および全振れ



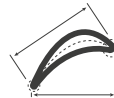
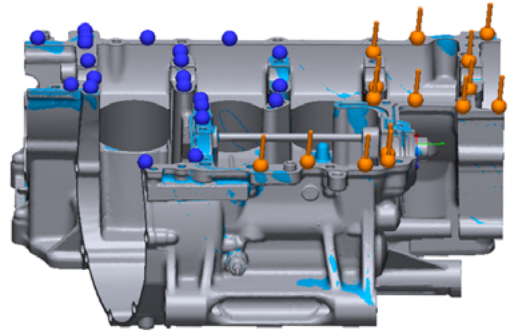
誰にとっても明確でインタラクティブな3Dレポート

お客様が定義したテンプレートに合わせてレポートを作成します。また、後で何かを変更したり追加したりする場合も心配いりません。レポートは自動的に更新されます。トレンド分析で時間の経過による変化を監視します。3D PDFでレポートを共有すれば、誰もが自分のPC、Mac、または携帯端末で見ることができます。特別なソフトウェアは必要ありません。



ハードプローブと3Dスキャンの統合

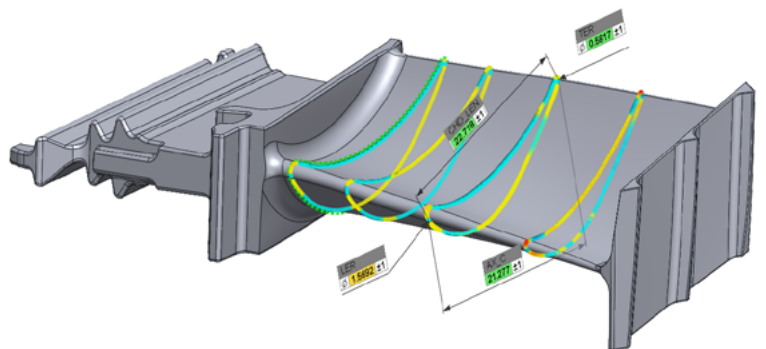
1つの統合されたソフトウェアインターフェースで、非接触スキャンと接触プローブの両方の利点を活用できます。LiveInspect™ を使って、測定者が決めた自由な手順での検査、または事前に計画した手順に従ってグラフィカルおよび音声ガイダンスによる検査を行います。



エアフォイルの解析

付属のエアフォイル解析ツールを使用して、タービン、ブリスク、プリングまたはブレードの品質を検査します。Control X は、以下の測定を自動化します。

- エアフォイルプロファイル
- リーディングとトレーリングのエッジ位置と厚さ
- そり曲線
- 弦角度と長さ
- 2Dツイスト解析



世界No.1の3Dスキャンソフトウェアプラットフォーム

3D Systems Geomagic は、今日のハイエンド光学スキャナで生成される膨大なデータセットを処理する高度な技術により、3Dスキャンの可能性を広げます。スキャンベースの設計とリバースエンジニアリングから品質管理まで、Geomagic ソフトウェアはあらゆる3Dスキャンシステムにとっての必須アイテムです。Control X は、3Dスキャンデータを最大限に活用する、20年以上の技術革新で構築された最新の検査ソフトウェアです。

スキャンベースの設計/リバースエンジニアリング	スキャン処理	品質検査
 Geomagic® Design X™  Geomagic® for SOLIDWORKS®	 Geomagic Wrap®	 Geomagic® Control X™

Geomagic Control X を使えばあらゆる場面で簡単に品質管理ができます。デモのご依頼はこちら。

電話番号：03.5798.2510
ja.3dsystems.com/how-to-buy をご覧ください

お問い合わせ先

アメリカ

geomagic.sales.americas@3dsystems.com

ケーリー、ノースカロライナ州 (米国):

+1.800.691.1839

ブラジル: +55.11.3318.5100

メキシコ: +52.(644).114.6401

アジア太平洋

geomagic.sales.apac@3dsystems.com

東南アジア: +60.12.398.8473

オーストラリア、ニュージーランド:

+61.450.593.739

インド: +91.98404.78347

中国

geomagic.sales.china@3dsystems.com

ホットライン: +86.400.890.7899

韓国

geomagic.sales.korea@3dsystems.com

ソウル: +82.2.6262.9900

ヨーロッパ、中東、アフリカ

geomagic.sales.emea@3dsystems.com

ダルムシュタット (ドイツ): +49.6151.357.0

日本

geomagic.sales.japan@3dsystems.com

東京: +81.3.5798.2510



3D Systems は 3D プリンタ、プリント材料、オンデマンド部品、デジタルデザインツールなど、包括的な 3D 製品とサービスを提供しています。そのエコシステムは 製品デザインショップから、工場の現場、オペレーティングルームまで高度なアプリケーションをサポートします。3D プリントと次世代の 3D ソリューションのパイオニアとして、3D Systems はその 30 年間の歴史を通じて、専門家や企業がデザインを最適化し、ワークフローを変換しながら、革新的な製品の商品化や新しいビジネスモデルを生み出すのを支えてきました。仕様は予告なく変更される場合があります。3D Systems、Geomagic および 3D Systems ロゴは 3D Systems Inc. の商標です。他のすべての商標はそれぞれの所有者の資産です。