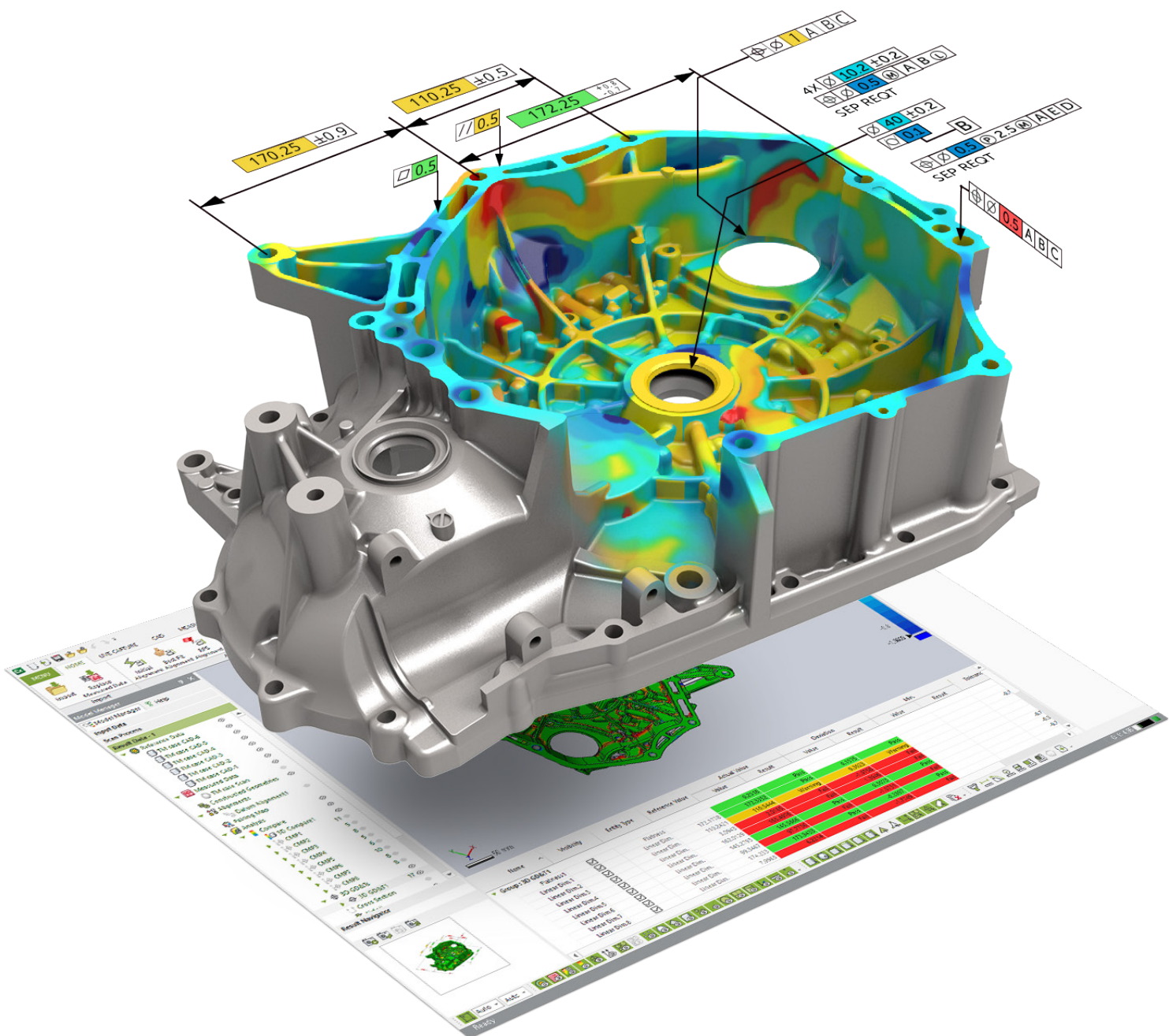


# Cx Geomagic® Control X™

Jederzeit Qualität gewährleisten





# Geomagic® Control X™

## Was ist Geomagic Control X?

Geomagic Control X ist eine professionelle Messtechnik-Software, mit der Sie die Daten von 3D-Scannern und anderen Geräten erfassen und verarbeiten können. So können Sie Prüfergebnisse messen, verstehen und kommunizieren, um jederzeit Qualität zu gewährleisten. Mit Control X können mehr Personen in Ihrem Unternehmen:

- Schneller messen
- Häufiger messen
- Umfassender messen
- Überall messen

## Was können Sie mit Geomagic Control X machen?

### Prüfen in der Prototypenphase

Verwenden Sie Control X, um Prototypen zu überprüfen und Abweichungen wie die Verformung nach dem Spritzgießen oder dem Metallguss entsprechend korrigieren zu können.

### Probleme nicht nur erkennen, sondern auch korrigieren

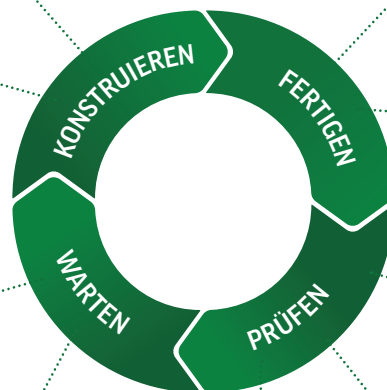
Jede Inspektionssoftware kann Ihnen zeigen, wo Teile nicht der Vorgabe entsprechen. Control X ist eng mit CAD und Geomagic Design X verknüpft, damit Sie Ihre 3D-CAD-Modelle direkt aktualisieren können, um die Probleme zu beseitigen.

### Beurteilen Sie Schäden, Verformungen oder Abnutzung genau und konsistent

Das Scannen zeigt Verschleiß oder Verformung auch an unerwarteten Stellen an. Die automatische Ausrichtung und Tools für die Abweichungsanalyse von Control X erleichtern das Lokalisieren und Messen von Teileverschleiß.

### Bauteilausfall vorhersagen, bevor er eintritt

Überwachen Sie Veränderungen an der Teilegeometrie über die Zeit, um unvorhergesehene Probleme frühzeitig zu erkennen und zu korrigieren. Control X enthält Trendanalyse und Berichte, so dass man vorhersagen kann, wann ein Bauteil oder Werkzeug ausfallen könnte.



### Reduzieren Sie Engpässe bei der Qualitätskontrolle

Control X ist so intuitiv, dass Sie kein ausgebildeter oder erfahrener Messtechniker sein müssen, um es zu bedienen. In Kombination mit der Mobilität des 3D-Scannens können mehr Nutzer in der Organisation Teile mittels 3D-Scan prüfen.

### Erkennen und Beseitigen von Abweichungen in Fertigung und Montage

Durch das Scannen erhalten Sie einen vollständigen Überblick über Ihre Bauteile. Control X bietet die Werkzeuge und die Flexibilität, damit Sie verstehen, wie und warum ein Teil Probleme bereitet. So können Sie die Produktion auf Kurs halten.

### Vermeiden Sie teuren Ausschuss und Nacharbeit

Ermöglichen Sie mehr Anwendern, eingehende Lieferungen zu inspizieren, damit keine defekten Teile in die Produktion gelangen können.

### Lösen Sie Ihre kniffligsten messtechnischen Anforderungen

Control X bietet die Werkzeuge, mit denen Sie selbst anspruchsvolle und komplexe Mess-Herausforderungen lösen können. Gehen Sie über einfache Ausrichtungen und Farbdarstellungen hinaus.

### Verbessern Sie die Prüf-Dokumentation

Durch das 3D-Scannen eines Bauteils entsteht eine vollständige digitale Aufnahme der gesamten Geometrie. Sie können jederzeit zusätzliche Prüfungen ausführen, auch dann, wenn das Bauteil physisch nicht mehr existiert. Sie entdecken ein Problem erst sechs Monate später? Laden Sie einfach den ursprünglichen Scan und prüfen Sie die Maße – es ist nicht erforderlich, das Teil neu zu vermessen.

„Mit Geomagic Control X ist unsere Prüfung 2–3 mal schneller als in der Vergangenheit, und wir peilen eine viel höhere Effizienz in der Herstellung an.“

Tetsuya Matsumoto, Manager Qualitätssicherung beim führenden Automobilzulieferer Asano, Japan



# Geomagic® Control X™

## Jederzeit Qualität gewährleisten

Statten Sie mehr Anwender an unterschiedlichen Orten mit der Möglichkeit zur 3D-Prüfung mit einer Software aus, die sowohl die Erfassung als auch die Interpretation der Scan-Daten erleichtert.

## Gewinnen Sie tiefere Einblicke als nur „Gut/Ausschuss“

3D-Scanner erfassen weit mehr Informationen als es ein manuelles Messwerkzeug oder CMM jemals könnten. Mit Control X können Sie umfangreiche Informationen nutzen, um zu verstehen, warum Teile innerhalb oder außerhalb der Toleranz liegen.

## Optimieren der Fertigungsprozesse

Mit Erkenntnissen aus dem Vergleich von gescannten Teile mit CAD-Modellen oder Referenz-Musterteilen in Control X können alle Beteiligten Probleme schneller als je zuvor erkennen und angehen.



# 7x schneller

3D-Scanning und das Kontrollieren der Teile mit Control X ist bis zu 7 x schneller als mit einem CMM

# 80 % günstiger

Kunden von Control X berichten von bis zu 80 % niedrigeren Inspektionskosten basierend auf Arbeitszeit und Laborkosten



## Warum sollte ich Geomagic Control X wählen ?



### Einfach erlernbar

Sie haben keine Zeit, Experte für Inspektions-Software zu werden? Dann ist Control X für Sie genau das Richtige. Erzielen Sie erste Ergebnisse mit wenig oder gar keiner Ausbildung.



### Alles, was Sie benötigen

Control X enthält alles, was Sie für die Inspektion auf professionellem Niveau benötigen. Sie zahlen nicht extra für CAD-Importschnittstellen, Mesh-Editor oder Tragflächenanalyse.



### Schnell nutzbar

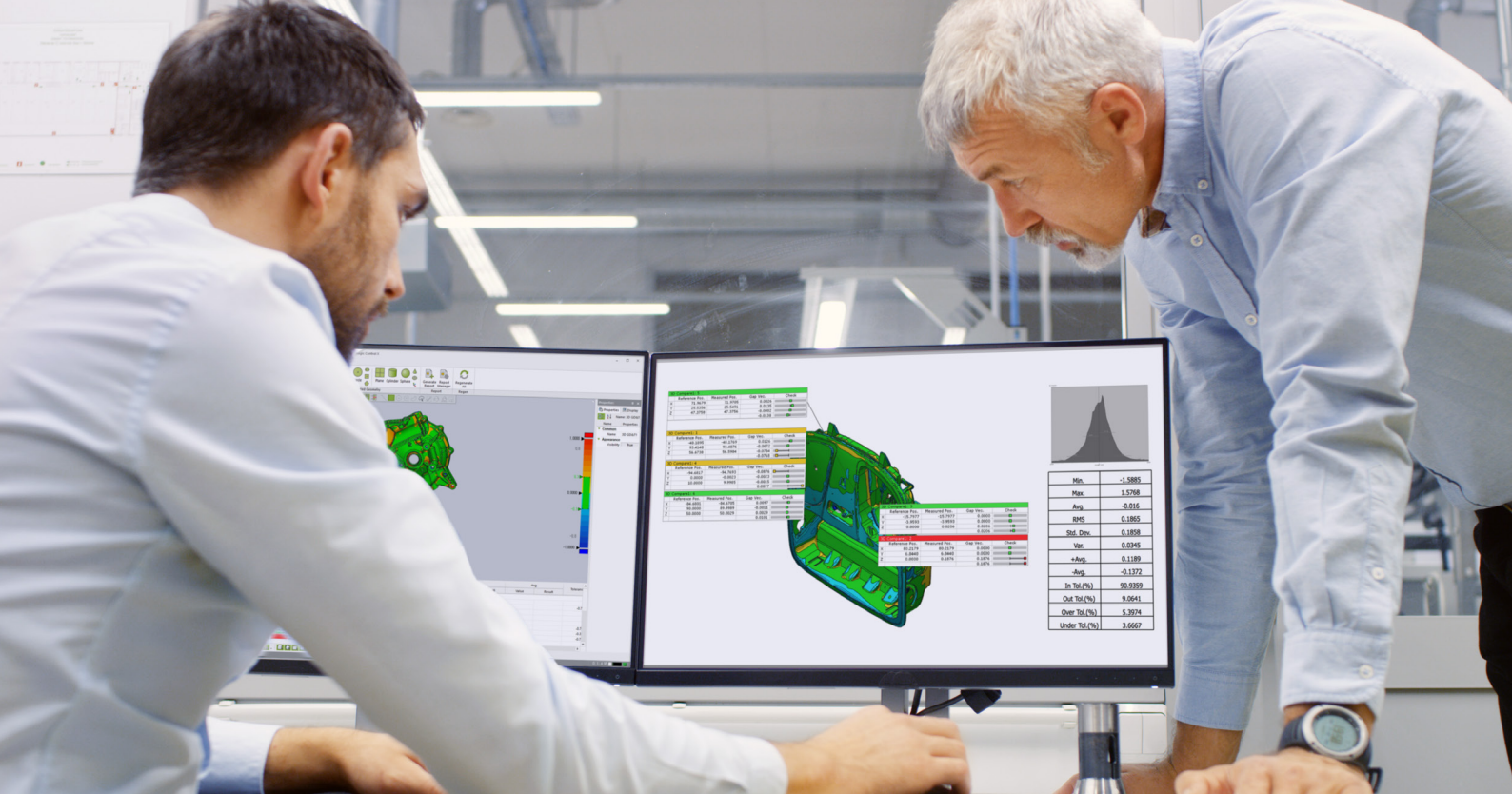
Control X ist flexibel – es folgt der Art, wie Sie arbeiten, nicht umgekehrt. Scan-native Algorithmen auf Basis eines CAD-Kernels vereinfachen und beschleunigen die Handhabung großer Datenmengen.



### Entwickelt, um mit Ihrem 3D-Scanner zusammenzuarbeiten

Holen Sie das Beste aus Ihrem 3D-Scanner heraus – mit einer Software, die von Anfang an für das Zusammenspiel mit 3D-Scannern entwickelt wurde. Control X arbeitet mit jedem 3D-Scanner zusammen, Sie können also weitere Geräte ergänzen und diese über eine gemeinsame Softwareoberfläche ansprechen.





# Professionelle Inspektionsmöglichkeiten



## Verwenden Sie beliebige 3D-Scanner

Control X wurde entwickelt, um mit Daten von beliebigen 3D-Scannern zu arbeiten. Wir haben direkte Schnittstellen zu vielen der bekanntesten Systeme implementiert. Sie sind bestens für die Zukunft gerüstet – fügen Sie jederzeit andere 3D-Scanner hinzu, ohne sich an eine andere Software gewöhnen zu müssen.



## Beliebige Ausrichtung

Control X bietet umfassende Ausrichtungsmöglichkeiten, um jedem Inspektionsszenario gerecht zu werden:

- Automatische feature-gesteuerte Ausrichtung
- Best-Fit-Ausrichtung mit optionalen Freiheitsgrad-Einschränkungen
- RPS, Bezugsэлемент- und 3-2-1-Ausrichtung
- Adaptive und iterative Ausrichtung



## Beschädigung oder Abnutzung von Oberflächen prüfen

Control X kann die ideale Form eines gescannten Objekts automatisch interpolieren, und die Abweichung davon messen, und dabei auch kleinere Unebenheiten der Oberfläche erkennen.



## Vergleichen Sie Scans mit CAD-Daten

Übersichtliche, intuitive Farbdarstellungen zeigen Ihnen, was innerhalb bzw. außerhalb der Toleranzen liegt und in welchem Umfang. Control X unterstützt unzählige Vergleichsoptionen, einschließlich 3D, 2D Querschnitt, Begrenzung, Kurve, Silhouette, virtuelle Scharfkanten und vieles mehr. Sie erhalten auch Direkt-Schnittstellen mit PMI für alle bedeutenden CAD-Systeme:



## Scan mit Referenz-Musterteil vergleichen

Sie können ein Referenz-Musterteil scannen und es als Soll-Bauteil verwenden, um andere mit diesem zu vergleichen. Control X behandelt das gescannte Soll-Bauteil wie ein CAD-Modell, da es jedem Scan automatisch Features hinzufügt (es weiß z. B. dass eine Ebene eine Ebene ist).



## Iteratives Vorgehen für ein besseres Verständnis

Sie können jederzeit an jedem beliebigen Schritt des Prüfungsvorgangs Änderungen vornehmen. Probieren Sie beliebige Ausrichtungen oder Messungen aus. Control X berechnet Ihr gesamtes Prüfprojekt neu und zeigt Ihnen die veränderten Ergebnisse im Handumdrehen an.



## Automatisieren Sie den gesamten Prozess

Jeder Aspekt Ihres Prüfprojekts wird im Model Manager von Control X aufgezeichnet. Weitere Teile können mit wenigen – oder gar keinen – Klicks inspiziert werden, dank der mitgelieferten Batch-Verarbeitung, die parallel auf mehreren Rechnern ausgeführt werden kann.



## Maße schnell ermitteln

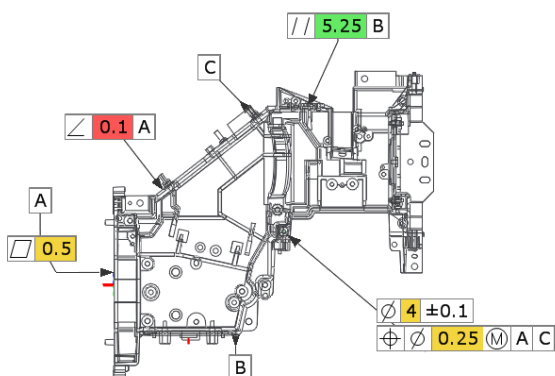
Da Control X Features in Sollbauteilen automatisch erkennt (unabhängig davon, ob es CAD-Modelle oder Scans von Referenz-Musterteilen sind), ist das Bemaßen in 2D oder 3D schnell und einfach durchführbar.



## 2D und 3D GD&T

Mit umfangreichen geometrischen Bemaßungs- & Toleranz-Werkzeugen können Sie Größe, Form, Ausrichtung und Lage von Features gemäß ASME-Y14.5M-Standard analysieren. Control X misst:

- Linear, winklig, radial, elliptisch, Bohrtiefe, Plansenkung, Kegelsenkung und Dicke
- Geradheit, Ebenheit, Rundheit, Zylindrizität, Parallelität, Rechtwinkligkeit, Winkligkeit, Position, Konzentrizität, Symmetrie, Linienform, Oberflächenprofil, Rundlauf und Rundlaufsumme



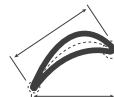
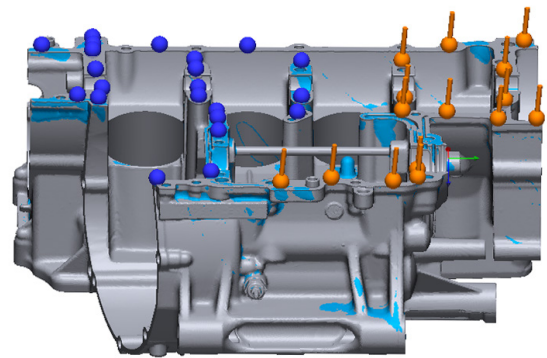
## Eindeutige, interaktive 3D-Berichte

Konfigurieren Sie Ihre Berichte anhand von Vorlagen so, wie Sie sie brauchen. Falls Sie sich später entscheiden, etwas zu ändern oder hinzuzufügen – die Berichte werden automatisch aktualisiert. Überwachen Sie Änderungen im weiteren Zeitverlauf mittels Trendanalysen. Erstellen Sie Berichte mit als 3D-PDF, so dass sie jeder auf seinem PC, Mac oder Smartphone anschauen kann – ohne spezielle Software.



## Kombinieren Sie 3D-Scannen mit taktilem Messen

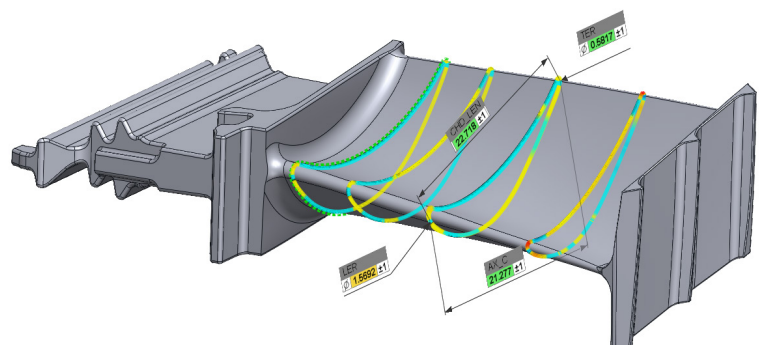
Kombinieren Sie das Beste aus beiden Welten – kontaktloses Scannen und taktiles Messen – in einer durchgängigen Software. Verwenden Sie LiveInspect™ für eine Spontanprüfung oder führen Sie eine vorkonfigurierte Überprüfung mit audiovisueller Bedienerführung durch.



## Tragflächenanalyse

Qualitätskontrolle von Turbinen, Blisks, Blings oder Schaufelblättern mit integrierten Werkzeugen für die Tragflächenanalyse. Control X automatisiert die Messung von:

- Tragflächenprofilen
- Lage und Stärke der An- und Abströmkanten
- Kammerlinien
- Sehnenlänge und -winkel
- 2D-Transformationsanalyse



# Die weltweit führende Softwareplattform für das 3D-Scannen

Mit 3D Systems Geomagic-Lösungen, die für den Umgang mit umfangreichen Datensätzen von optischen High-End-Scannern entwickelt wurden, nutzen Sie das volle Potenzial moderner 3D-Scantechnologie. Von scan-basiertem Design über Reverse-Engineering bis hin zur Qualitätskontrolle ist die Geomagic-Software ein wesentlicher Bestandteil jedes 3D-Scansystems. Control X ist eine moderne Prüfsoftware, die auf mehr als 20 Jahren Innovation basiert und die optimale Nutzung von 3D-Scandaten gewährleistet.

Scan-basiertes Design/Reverse Engineering	Scanverarbeitung	Qualitätsprüfung
 <b>Geomagic® Design X™</b>  <b>Geomagic® for SOLIDWORKS®</b>	 <b>Geomagic Wrap®</b>	 <b>Geomagic® Control X™</b>

**Erfahren Sie, wie einfach es ist, mit Geomagic Control X jederzeit Qualität sicherzustellen. Vereinbaren Sie noch heute eine Software-Präsentation.**

**Rufen Sie an: +49. 6105. 3248. 100**  
**Besuchen Sie [3dsystems.com/how-to-buy](http://3dsystems.com/how-to-buy)**

## Kontaktinformationen

### NORD- UND SÜDAMERIKA

geomagic.sales.americas@3dsystems.com  
Cary, NC, USA: +1.800.691.1839  
Brasilien: +55.11.3318.5100  
Mexiko : +52.(644).114.6401

### ASIEN-PAZIFIK

geomagic.sales.apac@3dsystems.com  
Südostasien: +60.12.398.8473  
Australien & Neuseeland: +61.450.593.739  
Indien: +91.98404.78347

### CHINA

geomagic.sales.china@3dsystems.com  
Hotline : +86.400.890.7899

### EMEA

geomagic.sales.emea@3dsystems.com  
Mörfelden, Deutschland: +49.6105.3248.100

### JAPAN

geomagic.sales.japan@3dsystems.com  
Tokio: +81.3.5798.2510

### KOREA

geomagic.sales.korea@3dsystems.com  
Seoul: +82.2.6262.9900



3D Systems bietet umfangreiche 3D-Produkte und Dienstleistungen an, einschließlich 3D-Druckern, Druckwerkstoffen, Teileservices auf Abruf und Werkzeugen zum digitalen Entwerfen. Das Ökosystem unterstützt fortgeschrittene Anwendungsbereiche von der Produktentwicklung über den Fertigungsbereich bis hin zum Operationssaal. Als Erfinder des 3D-Drucks und führender Entwickler für künftige 3D-Lösungen hat 3D Systems in seiner 30-jährigen Geschichte Fachleute und Unternehmen dabei unterstützt, ihre Konstruktionen zu optimieren, ihre Arbeitsabläufe umzuwandeln, innovative Produkte auf den Markt zu bringen und neue Geschäftsmodelle voranzutreiben. Spezifikationen können ohne Ankündigung geändert werden. 3D Systems, Geomagic und das Logo von 3D Systems sind Marken von 3D Systems, Inc. Alle anderen Marken sind Eigentum ihrer jeweiligen Inhaber.