



# 选择性激光 烧结打印机

适用于热塑性部件生产的 ProX<sup>®</sup> 和 sPro<sup>™</sup> SLS 打印机



# 免工具制造 的无限可能性

## 省去模具制造的 时间和费用

直接通过 CAD 文件进行生产, 将免除模具制造及固定装置所涉及的成本和时间。

## 简化工作流程

免除大量的编程工作和固定操作, 从而减少机械师的工作量。通过降低所需零部件总数, 大大节省装配时间。

## 让制造更灵活

增材制造无需任何工具制造, 从而削减开销, 扩大规模效益。

## 提升产品功能

SLS 技术可帮助设计师突破传统制造业的限制。可将整套装配件作为一个整体进行部件打印, 增强功能性、减少成本并提升可靠性。



### 外罩

适合中小批量生产模式, 节省成品工具的制造时间。



### 机械部件

整合功能, 替代复杂零散的装配件。



### 功能测试

支持原型功能测试, 例如热运行周期测试。



### 夹具和固定装置

打印复杂的装配辅助装置, 节省数控资源的占用时间以支持其他项目。



### 管道

在有限的狭小空间内优化流体流动和拟合, 可自由打印传统铸模无法实现的管道系统部件。



### 消费品

快速生产小批量产品和定制产品。

# sPro™ 60, 140 & 230

可打印精准、坚固的生产部件

3D Systems sPro SLS 系统具有中等至大型的建模体积,其共享一个公共架构以生产分辨率高且耐用的热塑性部件。



使用 DuraForm PA 材料打印的砂磨机工具外罩



使用 DuraForm EX Black 打印的真空吸尘器的底盖

## 坚固且耐用的部件

工业级性能在打印方面提供功能最强大的应用。

## 卓越的部件分辨率、表面光洁度及边缘清晰度

打印拥有精致细节和利落边缘的各类尺寸部件。

## 通过升级选项实现灵活性

您可以通过升级,灵活提高速度和分辨率以满足您目前和未来的需求。

## 开放的材料体系

通过灵活的打印参数实现广泛的材料选择范围。



## 技术领先

3D Systems 公司获得专利的精密反向旋转滚筒系统可用于铺洒各层粉末材料并使各层次紧凑,进而制作出具有平滑表面的高密度部件。

# ProX® SLS 6100

## 随时生产硬质功能部件

以原型制造价格获得高生产质量，生产速度快，且总运营成本低。

### 生产级材料

利用广泛的材料组合生产坚固耐用的部件，该部件经过优化、验证和测试以确保质量，具有统一的 3D 机械属性。

### 高吞吐量

与同一价格的其他 SLS 打印机相比，建模时间更快，嵌套性能更高，而且密度超高，建模体积容量增加了 25%。

### 简化工作流程

使用 3D Sprint 集成增材制造软件优化 SLS 打印流程，通过全自动材料处理释放宝贵资源，并通过 3D 连接功能进一步增加有效运行时间并提高生产效率。

使用金属 DuraForm ProX AF+ 打印的工作扣环



使用 DuraForm ProX GF 打印的软管接头

### 无与伦比的部件质量

在所有三维烧结技术中分辨率最高、表面光洁度和边缘清晰度最佳。

### 实现投资回报的最大化

自动化生产工具，极高的吞吐量，高达 95% 的材料利用率，可重复性以及具有竞争力的初始采购价格，与同类打印机相比，运行总成本降低了 20%。



使用 DuraForm ProX FR1200 打印的歧管



### 材料质量控制系统 (MQC)

专为 ProX SLS 6100 而设计的 MQC (分别为一台或两台打印机提供服务的单版本或双版本) 能够确保部件性能优良及材料的高效利用。它能自动采集、回收并混合材料，使打印机不间断运行，从而实现最高的生产率。



# 可用于坚固生产部件的热塑性塑料和弹性体

从广泛的 DuraForm® 材料中进行选择,使材料性能与特定应用要求相匹配。ProX 是 ProX SLS 500 独有的材料。



## DuraForm PA / DuraForm ProX PA

超强的热塑性塑料,拥有出色的机械属性和曲面质量。这种耐用的工程塑料机械性能均衡且具有细微特征表面分辨率。



## DuraForm GF / DuraForm ProX GF

拥有高刚度、较高耐热性以及各向同性的玻璃填充尼龙工程塑料。



## DuraForm HST 复合材料 / DuraForm ProX HST 复合材料

拥有理想的刚度、强度和耐热性的纤维增强材料。



## DuraForm ProX AF+

铝填充的尼龙 12 粉末用于生产具有一定硬度和刚度的金属外观部件。



## DuraForm EX 黑色和自然色 / DuraForm ProX EX BLK

韧性堪比注塑成型聚丙烯 (PP) 和 ABS 的抗冲击热塑性塑料。



## DuraForm FR1200 / DuraForm ProX FR1200

阻燃尼龙 12 材料符合航天工业对于可燃性、烟雾密度和烟雾毒性的标准。



## DuraForm TPU 和 DuraForm Flex

拥有出色记忆能力和耐磨性的柔性材料。

\* 可用性因打印机型号差异会有所不同(详情请见最后一页)。

## 3D SYSTEMS 的 SLS 技术

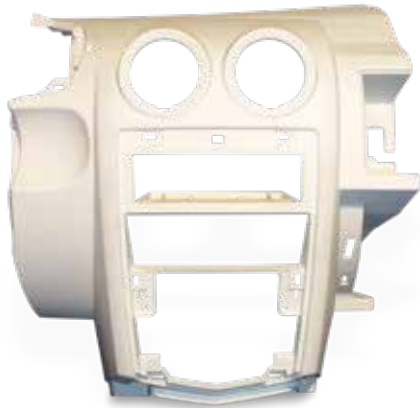
SLS 生产级 3D 打印机是公认的行业标准。3D Systems 具有全球产品支持团队,我们在世界各地的应用工程师将竭诚为您服务,满足您在设备方面严格的质量要求,帮助客户取得成功。

使用 DuraForm EX Black 打印的气流优化型复杂管道系统

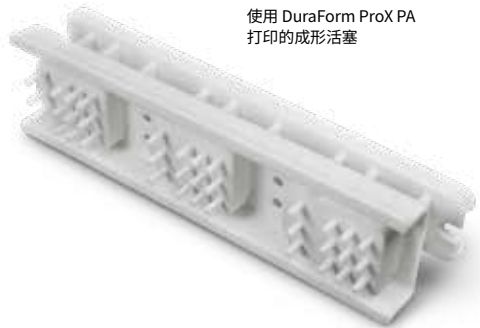
使用 DuraForm ProX PA 打印的电子产品组件



	ProX SLS 6100	sPro 60 HD-HS	sPro 140	sPro 230
最大建模封装容量 (X x Y x Z)	15 x 13 x 18 英寸 (381 x 330 x 460 毫米)	15 x 13 x 18 英寸 (381 x 330 x 460 毫米)	22 x 22 x 18 英寸 (550 x 550 x 460 毫米)	22 x 22 x 30 英寸 (550 x 550 x 750 毫米)
建模材料	DuraForm ProX PA DuraForm ProX GF DuraForm ProX HST DuraForm ProX AF+ DuraForm ProX EX BLK DuraForm ProX FR1200	DuraForm PA DuraForm GF DuraForm EX DuraForm HST DuraForm TPU DuraForm Flex CastForm PS DuraForm FR1200	DuraForm PA DuraForm GF DuraForm EX DuraForm HST	DuraForm PA DuraForm GF DuraForm EX DuraForm HST
层厚范围 (典型)	0.003 - 0.006 英寸 0.08 - 0.15 毫米 (0.004 英寸, 0.10 毫米)	0.003 - 0.006 英寸 0.08 - 0.15 毫米 (0.004 英寸, 0.10 毫米)	0.003 - 0.006 英寸 0.08 - 0.15 毫米 (0.004 英寸, 0.10 毫米)	0.003 - 0.006 英寸 0.08 - 0.15 毫米 (0.004 英寸, 0.10 毫米)
体积建模速率	2.7 升/小时	1.8 升/小时	3.0 升/小时	3.0 升/小时
粉末回收 和处理	自动	手动 (允许转换材料)	自动	自动



DuraForm PA 仪表盘



使用 DuraForm ProX PA  
打印的成形活塞

担保/免责声明: 上述产品的性能特征可能因产品应用、操作条件、结合使用的材料或最终用途而异。3D Systems 不进行任何类型的明示或暗示的担保, 包括 (但不限于) 对特定用途的适销性或适用性的担保。



中国  
电话: 400-890-7899  
咨询: [marketing.china@3dsystems.com](mailto:marketing.china@3dsystems.com)  
[www.3dsystems.com](http://www.3dsystems.com)

©2018 3D Systems, Inc. 保留所有权利。规范如有更改, 恕不另行通知。3D Systems、3D Systems 徽标和 ProX 是注册商标, sPro 是 3D Systems, Inc. 的商标。